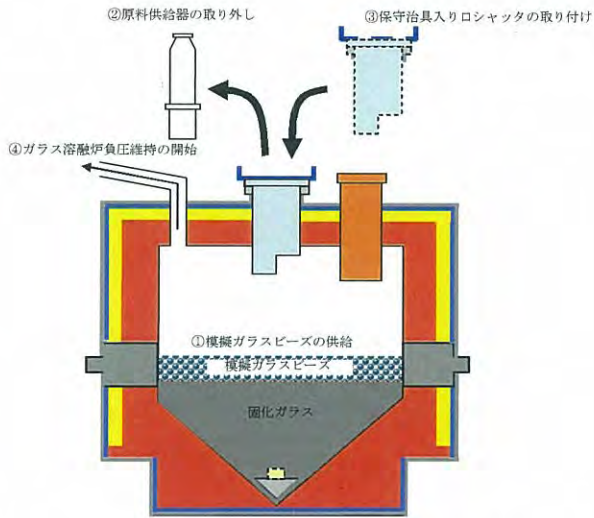
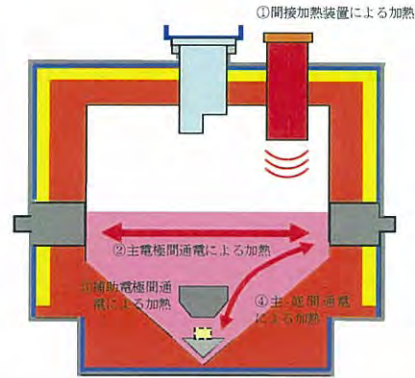


# 今後の原因究明のための作業の流れ (1 / 4)

## ～熱上げ、レンガ回収～

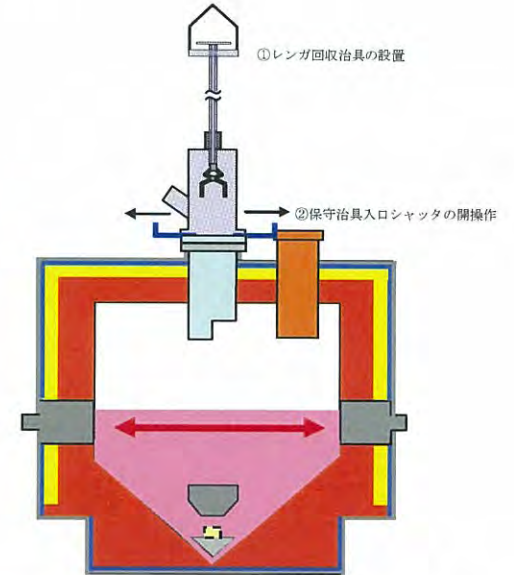


1. 主電極間通電できる液位にするため、模擬ガラスビーズを供給する
2. 原料供給器を取り外す
3. 保守治具入口シャッタを取り付ける
4. ガラス溶融炉負圧維持の開始



1. 通常の熱上げ手順に従い、**間接加熱装置による加熱 (※1)**を開始
2. 主電極間通電開始  
(主電極間通電後、**間接加熱装置の加熱停止 (※2)**)
3. 補助電極間通電開始
4. 必要に応じて主一底間通電開始

※1: 間接加熱装置を何らかの原因で手動停止する必要がある場合は、電力を徐々に低下させ、温度低下速度を  $10^{\circ}\text{C}/10$  分程度以内とする。  
 ※2: 本停止時は、プログラムにより自動で徐々に電力が低下する手順となっており、過去の実績から  $10^{\circ}\text{C}/10$  分以内は確保できると考えられる。



1. レンガ回収治具を設置する
2. 保守治具入口シャッタを開とする (※3)。

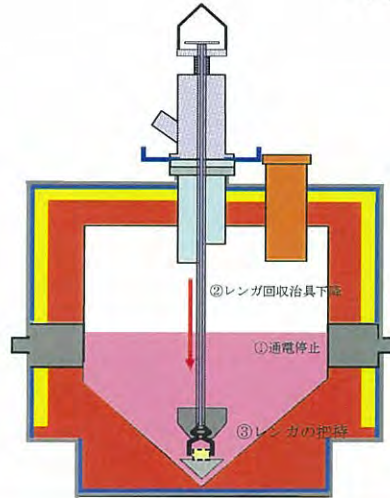
※3: シャッタ開操作中、炉内圧力が上昇 (警報発報)  
 ①作業中断後、警報が一時的の場合  
 →再度シャッタ開操作を試みる。  
 ②警報が一時的でなかった場合  
 →作業継続が困難な場合はシャットダウンに移行する。

凡例

- レンガ損傷抑制のために実施する、間接加熱装置の温度勾配制限についての記述
- 作業時の想定リスク及びリスク発生時の対応についての記述

## 今後の原因究明のための作業の流れ（2 / 4）

～熱上げ、レンガ回収～

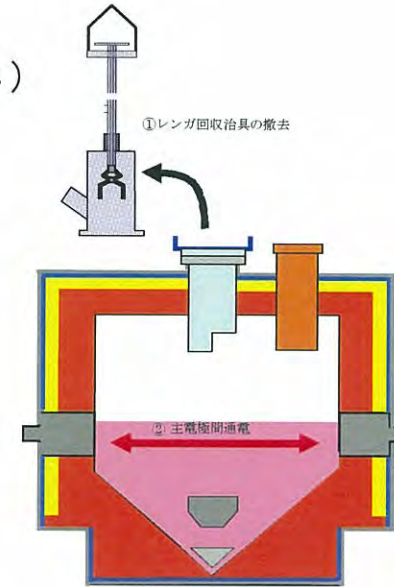


1. ガラス溶融炉の通電を停止する
2. レンガ回収治具を降下させる
3. レンガ回収治具上部のハンドルを回転させ、レンガを把持する
4. レンガ回収治具を上昇させる
5. 回収したレンガが複数と想定される場合、レンガ回収治具を交換し、レンガ回収作業を繰り返し、レンガが把持できなくなるまで回収作業を行う。なお、回収治具の強度低下の観点からレンガ把持操作2回毎に、回収治具を交換する。

（※4）

※4：治具が故障した

- ①別のレンガ回収治具に交換可能な場合  
→交換して再度回収を試みる
- ②レンガ回収治具の取り外しが困難な場合  
→底部電極上部にレンガがなければドレンアウトを試みる。レンガの存在が否定できない場合はシャットダウン。  
レンガが把持できない
- ①レンガが炉底斜面に存在する  
→炉内でレンガ回収治具を傾けてレンガを把持する。それでも回収できない場合は底部電極中央部にレンガが存在しないことを確認したうえで（流路が確保されたことを確認したうえで）、ガラスの抜き出しを試みる。



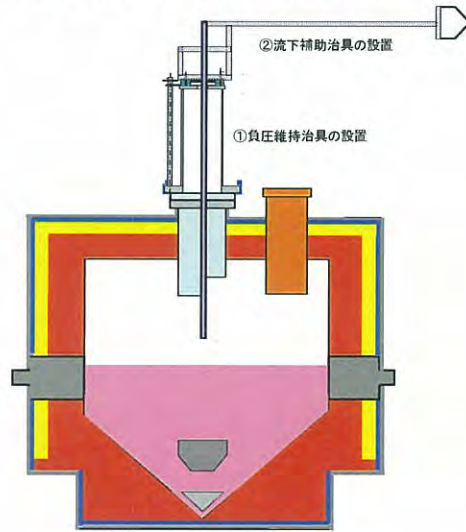
1. レンガ回収治具を撤去する
2. 主電極間通電を再開する



## 今後の原因究明のための作業の流れ（3 / 4）

～ガラスの抜き出し準備～

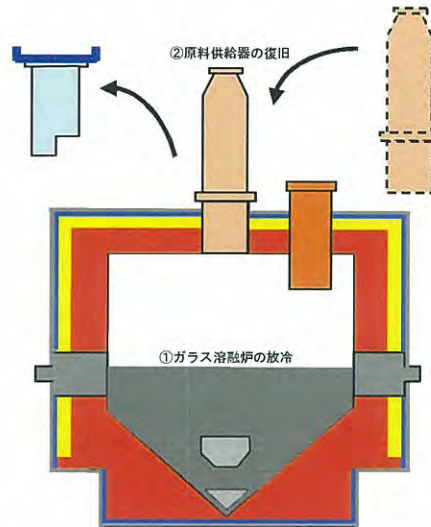
（流下補助治具設置の場合）



1. 流下補助治具挿入のための負圧維持治具を設置する。
2. 万一の流下性低下に備えて流下補助治具を設置する

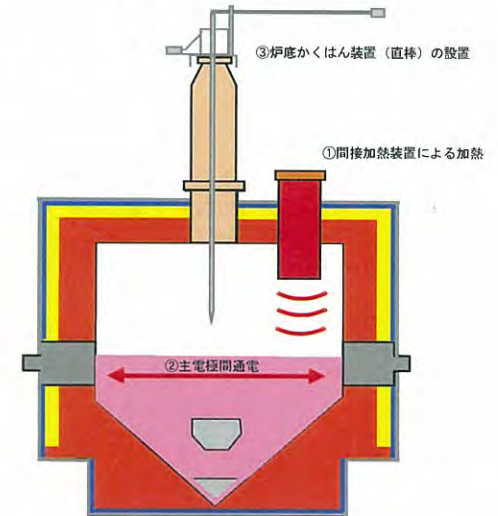
※5：流下補助治具は使用の都度、減肉状態を確認したうえで使用する。

（炉底かくはん装置（直棒）の場合）



1. ガラス溶融炉を放冷する（※6）
2. 保守治具入口シャッターに替えて原料供給器を復旧する。

※6：本停止時は、プログラムにより徐々に電力が降下する手順となっており、過去の実績から10℃/10分以内は確保できると考えられる



1. 通常の熱上げ手順に従い、**間接加熱装置による加熱（※7）**を開始
2. 主電極間通電開始  
（主電極間通電後、**間接加熱装置の加熱停止（※8）**）
3. ガラス溶融後、原料供給器上部にかくはん棒（直棒）を設置する。（※9）

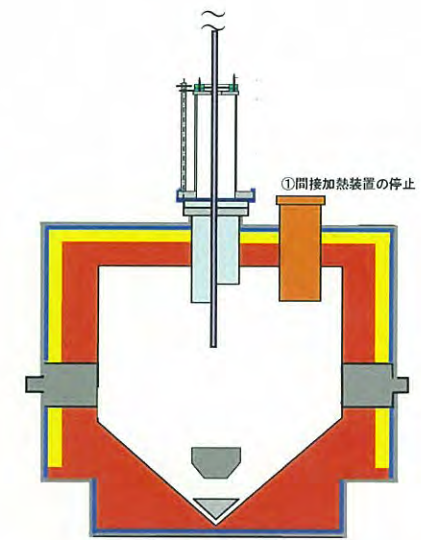
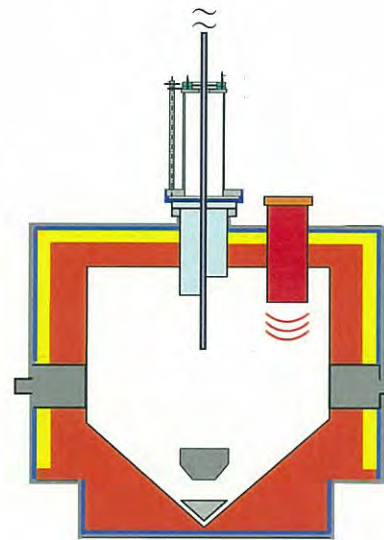
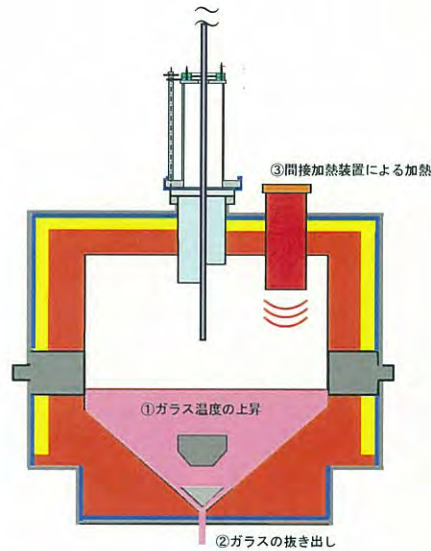
※7：間接加熱装置を何らかの原因で手動停止する必要が生じた場合は、電力を徐々に低下させ、温度降下速度を10℃/10分程度以内とする。  
 ※8：本停止時は、プログラムにより徐々に電力が降下する手順となっており、過去の実績から10℃/10分以内は確保できると考えられる。

※9：かくはん棒（直棒）は使用の都度、減肉状態を確認したうえで使用する。



## 今後の原因究明のための作業の流れ（４／４）

～ガラスの抜き出し（流下補助治具を使用した場合、炉底かくはん装置（直棒）を使用した場合の共通操作）～



2. ガラス抜き出しに必要な温度までガラス温度を上昇させる
3. 通常のガラス抜き出し手順に従い、ガラスの抜き出しを行う  
(※10) (※11)
4. ガラスの抜き出しによる液位低下に伴い、通常の運転手順に従い間接加熱装置による加熱(※12)を開始する
5. 引き続きガラスの抜き出しを継続する。

※10：ガラス抜き出しを開始したが流下速度が上昇しない場合  
→予め手順に定められた制限に至った場合には、流下を停止し、シャットダウンに移行する。

※11：ガラスの抜き出し中に残留レンガ片等が流路に閉塞し、流下速度が低下した場合  
→流下補助治具（又はかくはん棒（直棒））により流路閉塞を解除する。解除できない場合はシャットダウンに移行する。

※12：間接加熱装置を何らかの原因で手動停止する必要がある場合は、電力を徐々に低下させ、温度降下速度を $10^{\circ}\text{C}/10$ 分程度以内とする

1. ガラスの抜き出し作業完了

1. 通常の手順に従い、間接加熱装置による加熱を停止(※13)する
2. ガラス溶融炉放冷後、必要に応じて機械的にガラスを除去する装置を用いて残留ガラスの除去を行った後に、炉内の詳細観察を実施する。(※14)

※13：本停止時は、プログラムにより徐々に電力が降下する手順となっており、過去の実績から $10^{\circ}\text{C}/10$ 分以内は確保できると考えられる

※14：炉内の詳細観察により天井レンガ以外の損傷等が確認された場合や天井レンガ損傷に対して熱応力の発生以外の要因が考えられる場合  
→調査結果を踏まえ、更なる原因究明を行い、対策を検討する

損傷状態におけるレンガ構造の健全性評価

1. はじめに

ITVカメラにより溶融炉内天井レンガの状況を確認したところ、アンカレンガ（図1(a)の①の部分）のうちダボ部中央より下の部分が損傷していることが確認された（図1(b)）。本資料では、アンカレンガの一部分が損傷している状態でのレンガ構造の健全性について評価した。

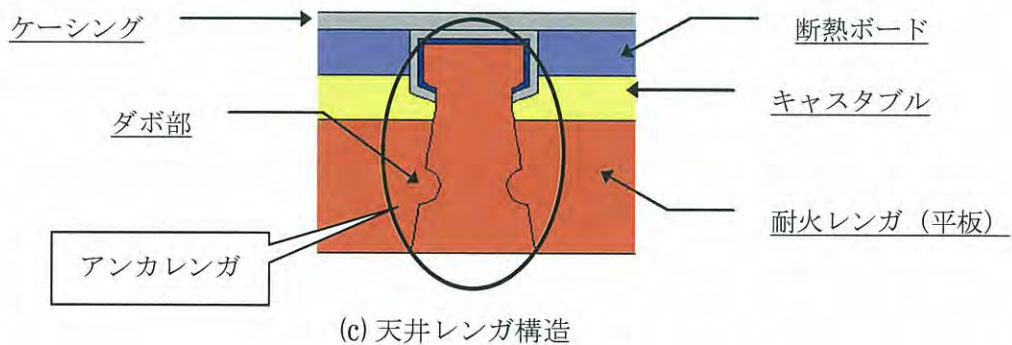
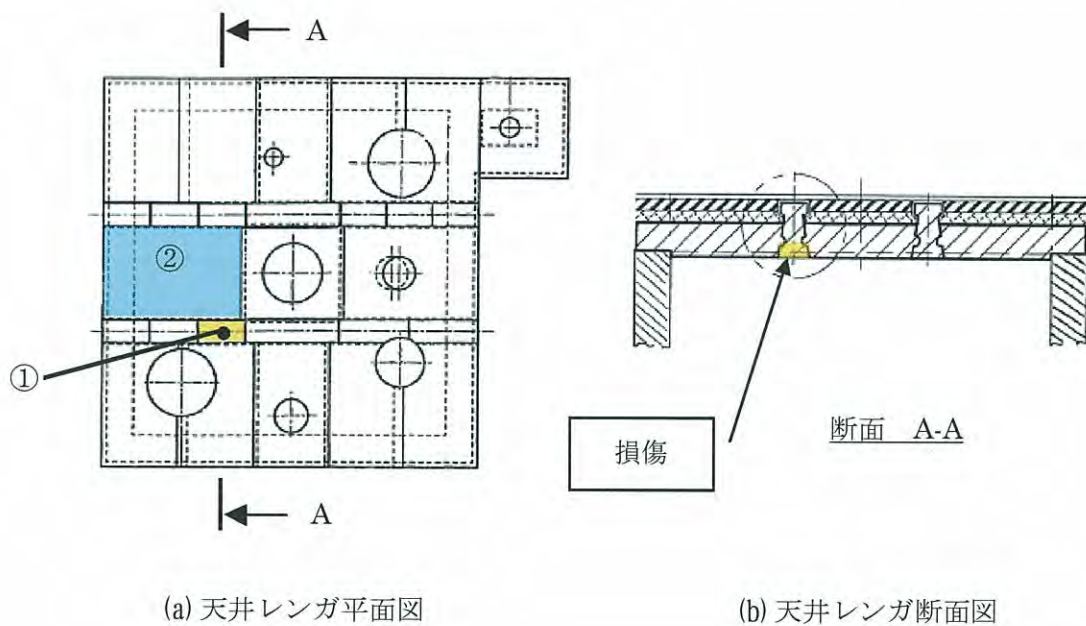


図1 天井レンガ組立図

## 2. 損傷状態におけるレンガ構造の健全性評価

アンカレンガが健全な場合には、両側面のほぼ全面で平板レンガの荷重を受けるが、アンカレンガのダボ部より下の一部分が損傷している状態では、このアンカレンガが支持すべき平板レンガの荷重はダボ部より上の部分で支持することになるため、荷重を受ける面積が減少することになる（図2）。

このことから、面積が減少した状態でもアンカレンガが平板の荷重を支持できるか評価した。

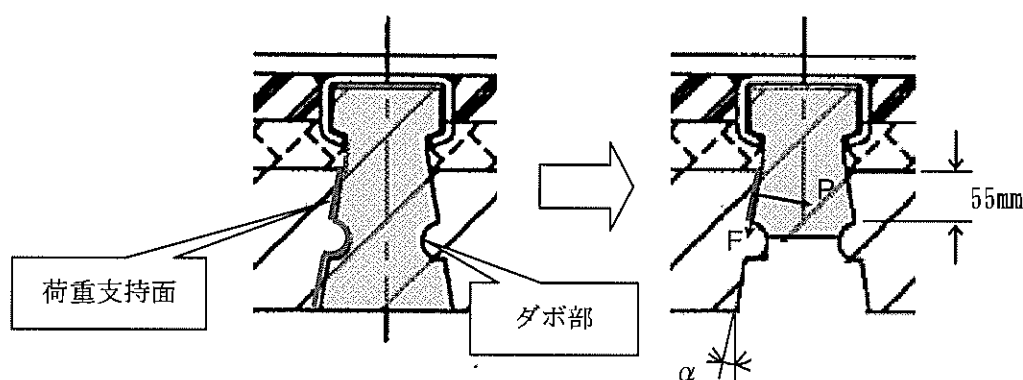


図2 アンカレンガにおける荷重支持面積の減少

荷重支持面（ダボ部より上部）に作用する荷重は、垂直抗力Pと静摩擦力Fであり、平板レンガの重量をW、支持面の摩擦係数を $\mu_s$ 、支持面の傾斜角度を $\alpha$ とすると、次の関係がある。

$$\begin{aligned} \frac{W}{2} &= P \sin \alpha + F \cos \alpha \quad \dots \text{(式1)} \\ &= P(\sin \alpha + \mu_s \cos \alpha) \end{aligned}$$

なお、平板レンガの重量については、以下の条件より設定した。

- ・巾の大きい中央側の平板レンガ（前頁図1 (a) の②の部分）を対象とし、一部損傷したアンカレンガ長さ（235mm）に相当する部分の重量
- ・上記重量に、平板レンガの上に施工されるキャストブルの重量と断熱ボードの重量を付加

上記の条件で算出した重量Wは、768（N）となる。

式1に重量Wと支持面の傾斜角度 $\alpha (=9.462^\circ)$ 、レンガの摩擦係数 $\mu_s$ （一般的な数値0.6）、を代入して垂直抗力Pを求めると、

$$\begin{aligned}
 P &= \frac{W}{2} \div (\sin \alpha + \mu_s \cos \alpha) \\
 &= \frac{768}{2} \div (\sin 9.462^\circ + 0.6 \times \cos 9.462^\circ) \\
 &= 508(N)
 \end{aligned}$$

荷重支持面の面積 A は

$$\begin{aligned}
 A &= \frac{55}{\cos 9.462^\circ} \times 235 \\
 &= 13,103(\text{mm}^2)
 \end{aligned}$$

従って、荷重支持面に発生する圧縮応力  $\sigma_c$  は

$$\begin{aligned}
 \sigma_c &= \frac{P}{A} \\
 &= \frac{508}{13,103} \\
 &= 0.039(\text{MPa})
 \end{aligned}$$

この値は天井レンガの圧縮強度 81 (MPa) よりもはるかに小さな値であり、アンカレンガが一部損傷状態にあっても十分平板レンガを支持できると判断した。

以 上

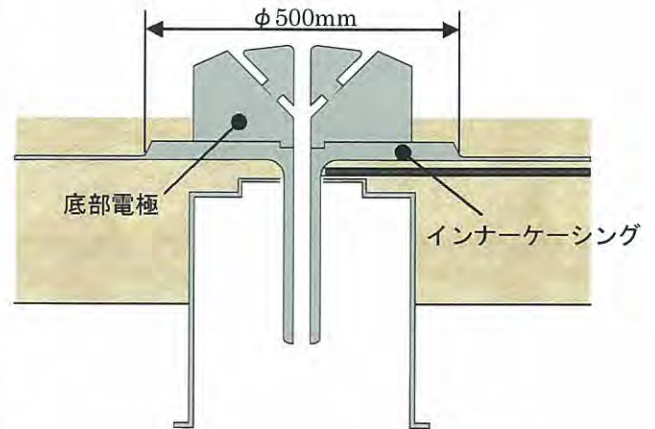


## ガラス溶融炉底部の健全性について

### (1) インナーケーシングの健全性について

底部電極は右図のとおりブロック構造であり 50kgf 程度のウエイト荷重では明らかに構造健全性が問題になることはないため、その下のインナーケーシングを対象として検討を行った。

右図  $\phi 500\text{mm}$  のインナーケーシング円板部が周辺を単純支持され、中央に集中荷重を受ける計算モデルを考える。(荷重は実際には等分布荷重に近く、またインナーケーシング下部のレンガで支持されるため、この計算モデルはかなり保守的である。)



このような中央に集中荷重を受ける円板に発生する応力は中央部で最大となり、その値は

$$\sigma_{\max} = \frac{P}{h^2} \left\{ \frac{3}{2\pi} + (1 + \nu)(0.485 \ln \frac{a}{h} + 0.52) \right\}$$

となる。(機械工学便覧改訂第6版 P4-71、第36表 No.3 より)

ここに、

P : 集中荷重

h : 板厚

$\nu$  : ポアソン比 (=0.3)

a : 円板半径

集中荷重としては以下の各要素の和とする。

- ・底部電極重量 : 981[N] (ボディ 846[N]にその他の部品を加え余裕を見て)
- ・かくはん棒重量 : 157[N]
- ・インナーケーシング (円板部) + 流下ノズル重量 : 706[N]
- ・かくはん棒への付加ウエイト重量 : 490[N]
- ・パワーマニピュレータによる押し付け荷重 : 490[N]

従って  $P=2824\text{[N]}$  であり、またインナーケーシング円板部の板厚は  $h=30\text{mm}$ 、円板の半径は  $a=250\text{mm}$  である。よって、

$$\begin{aligned} \sigma_{\max} &= \frac{2824}{30^2} \left\{ \frac{3}{2\pi} + (1 + 0.3)(0.485 \ln \frac{250}{30} + 0.52) \right\} \\ &= 7.8(\text{N/mm}^2) \end{aligned}$$

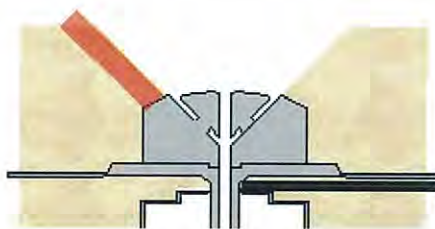
発生応力は材料インコネル  の  °C での降伏点  $127\text{N/mm}^2$  より十分低く、かくはん棒操作荷重によりインナーケーシングの構造健全性が問題になることはない。



## (2) 炉底部レンガの健全性について

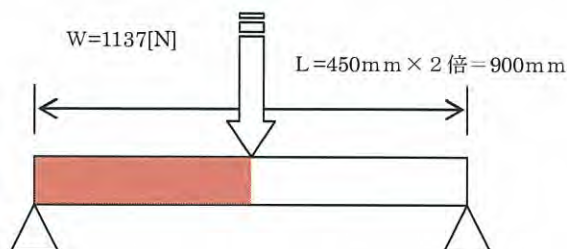
上記(1)の回答より、今回炉底部のレンガに掛かった可能性のある最大荷重は116kgf(かくはん棒直棒重量:157[N]+かくはん棒への付加ウエイト重量:490[N]+パワーマニピュレータによる押し付け荷重:490[N])であるため、炉底部の耐火レンガ(接液部)面に対して、直棒により1137[N]の荷重が作用した場合の発生応力を算出した。

直棒はレンガに対して斜めに荷重を加えているが、安全側の評価として、垂直荷重で評価した。



上図のハッチング部のレンガ(厚さ(H)50mm×幅(b)200mm×長さ450mm)のみで直棒の荷重を受け持つと考える。

下図に示すように中央集中荷重の両端支持梁(安全側に2倍の長さとする)で評価すると、



$$\begin{aligned}\sigma_b &= M/Z = (WL/4) / (bH^2/6) \\ &= (1137 \times 900 / 4) / (200 \times 50^2 / 6) \\ &= 3.1 \text{ N/mm}^2\end{aligned}$$

以上より、発生応力は3N/mm<sup>2</sup>程度であり、耐火レンガ(接液部)の□°Cの曲げ強度60N/mm<sup>2</sup>より十分小さいことから、直棒操作荷重により耐火レンガ(接液部)の健全性が問題になることはない。

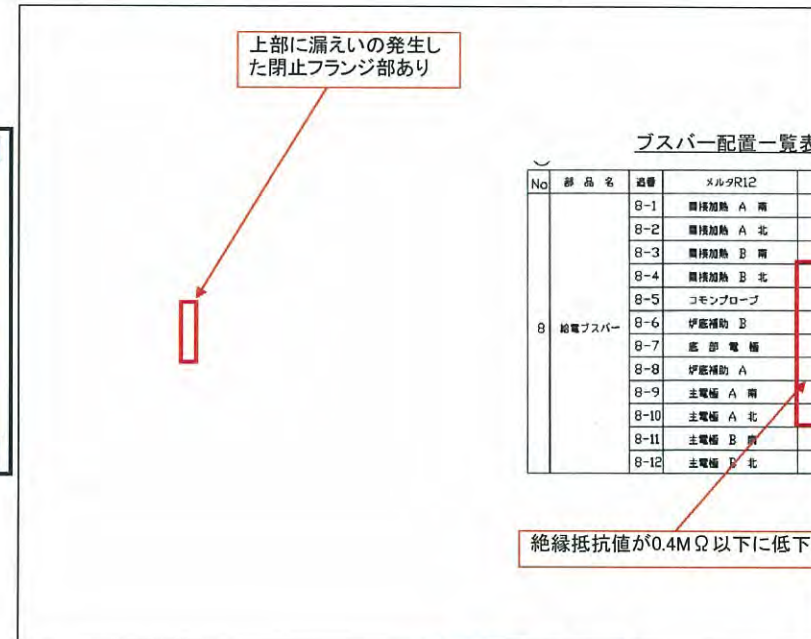
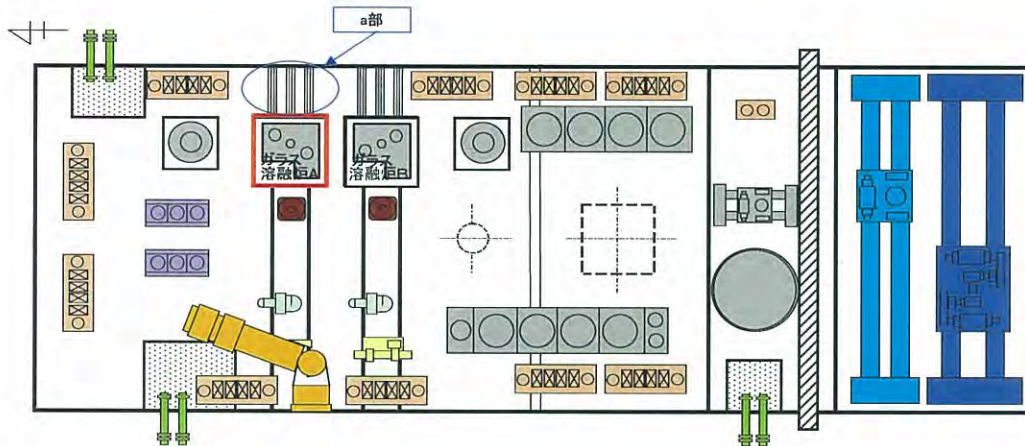
以上

# ガラス溶融炉A ブスバー絶縁抵抗値測定結果

[ブスバーと大地との間]

測定対象		絶縁抵抗値(MΩ)						
		廃液漏えい直後	洗浄開始前	洗浄後(1回目)	洗浄後(2回目)	洗浄後(3回目)	洗浄後(4回目)	
		2009/1/22	2009/2/9	2010/1/4	2010/1/6	2010/1/8	2010/1/12	
南側	8-1	間接加熱 B-R	10	7	88	87	88	88
	8-2	間接加熱 B-T	3	7	66	65	66	66
	8-3	間接加熱 A-R	0.96	1.5	42	41	42	42
	8-4	間接加熱 A-T	0.095	1.5	38	34	39	40
中央	8-5	コモンプローブ	0.020	0.037	29	28	29	30
	8-6	炉底補助B	0.0015	0.011	20	20	20	21
	8-7	底部電極	0.0011	0.011	10	8	10	11
	8-8	炉底補助A	0.0016	0.011	8	8	7	8
北側	8-9,10	主電極A	0.058	1.6	14	14	14	14
	8-11,12	主電極B	0.83	1.6	17	17	17	17

119



a部 拡大図

ブスバー配置一覧表

No	部品名	通称	マルチR12	マルチR11
B-1	間接加熱 A 南		間接加熱 B 南	
B-2	間接加熱 A 北		間接加熱 B 北	
B-3	間接加熱 B 南		間接加熱 A 南	
B-4	間接加熱 B 北		間接加熱 A 北	
B-5	コモンプローブ		コモンプローブ	
B-6	炉底補助 B		炉底補助 A	
B-7	底部電極		底部電極	
B-8	炉底補助 A		炉底補助 B	
B-9	主電極 A 南		主電極 A 南	
B-10	主電極 A 北		主電極 A 北	
B-11	主電極 B 南		主電極 B 南	
B-12	主電極 B 北		主電極 B 北	

## ガラス溶融炉A ブスバー絶縁抵抗値測定結果

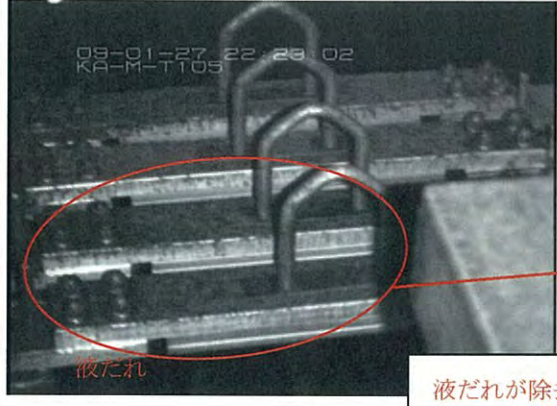
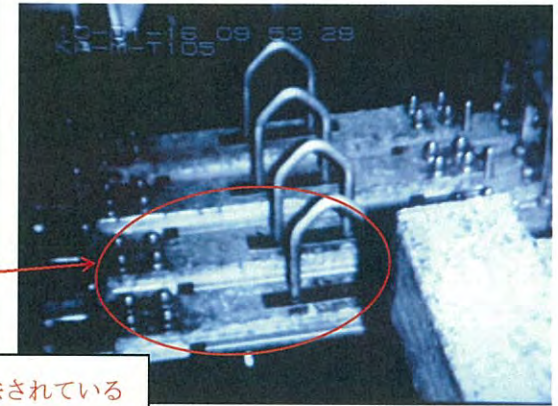

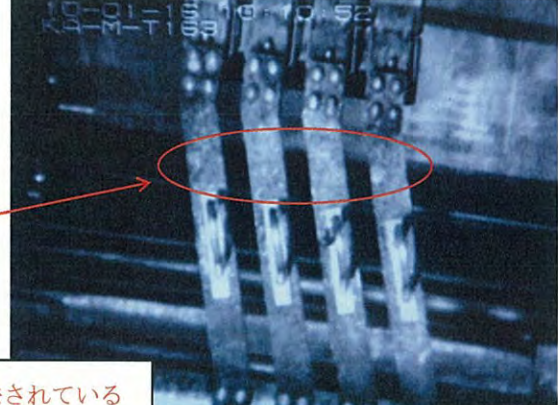
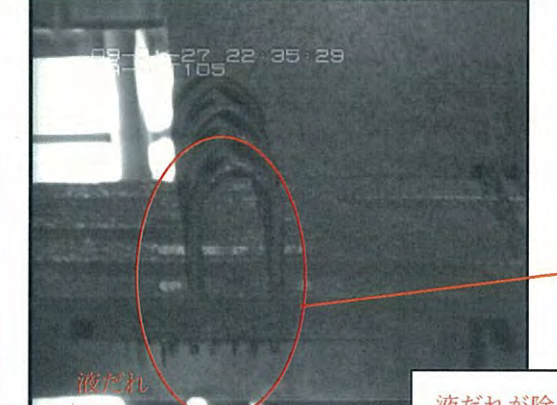
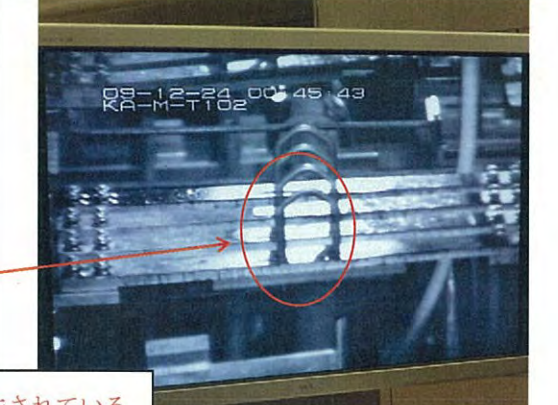
[ブスバーの相互間]

		測定対象	絶縁抵抗値(MΩ)			
			洗浄後(1回目)	洗浄後(2回目)	洗浄後(3回目)	洗浄後(4回目)
			2010/1/4	2010/1/6	2010/1/8	2010/1/12
8-9,10	8-11,12	主電極A－主電極B	22	22	22	22
8-9,10	8-7	主電極A－底部電極	20	19	20	21
8-11,12	8-7	主電極B－底部電極	23	21	22	23
8-9,10	8-5	主電極A－コモンプローブ	38	36	37	38
8-11,12	8-5	主電極B－コモンプローブ	41	38	40	41
8-8	8-6	炉底補助A－炉底補助B	27	23	22	26
8-8	8-7	炉底補助A－底部電極	5	4	5	4
8-6	8-7	炉底補助B－底部電極	21	20	21	22
8-7	8-5	底部電極－コモンプローブ	33	-	32	34
8-3	8-4	間接加熱A-R－間接加熱A-T	52	50	53	53
8-1	8-2	間接加熱B-R－間接加熱B-T	93	93	95	95


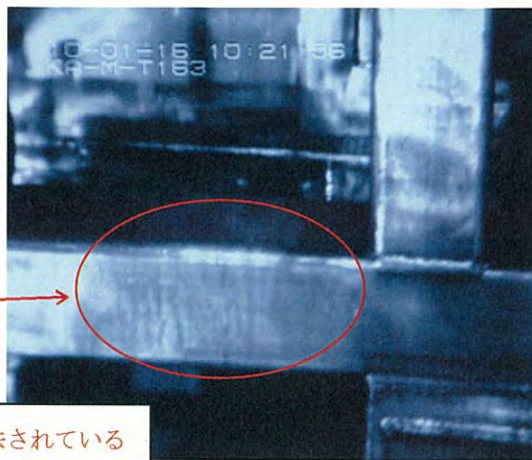



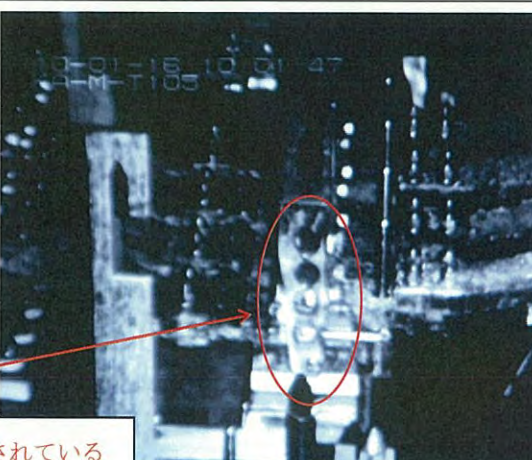
(注) 電気盤端子部での測定値のため、溶融炉内ガラスの抵抗分を含む値を示す。そのため、電路の線心相互間の値は表中の値より大きくなる。



洗浄前後の外観確認結果

洗浄前	洗浄後
ブスパー (南側)	
 <p>09-01-27 22:29:02 KA-M-T105</p> <p>液だれ</p>	 <p>09-01-16 09:53:29 KA-M-T105</p> <p>液だれが除去されている</p>
ブスパー (中央)	
 <p>09-01-22 00:13:18 KA-M-T103</p> <p>付着物</p>	 <p>09-01-15 16:10:52 KA-M-T103</p> <p>付着物が除去されている</p>
ブスパー (北側)	
 <p>09-01-27 22:35:29 KA-M-T105</p> <p>液だれ</p>	 <p>09-12-24 00:45:43 KA-M-T102</p> <p>液だれが除去されている</p>



洗浄前	洗浄後
配管サポート	
 <p>09-01-31 09:13:33 KA-M-T163</p> <p>液だれ</p>	 <p>09-01-16 10:21:56 KA-M-T163</p> <p>液だれが除去されている</p>
ブスバー (中央) 貫通プラグ側	
 <p>09-01-27 22:32:14 KA-M-T105</p> <p>付着物</p>	 <p>09-12-23 21:13:57 KA-M-T105</p> <p>付着物が除去されている</p>
ブスバー (中央) ガラス溶融炉側	
 <p>09-01-27 22:31:14 KA-M-T105</p> <p>付着物</p>	 <p>10-01-16 10:01:47 KA-M-T105</p> <p>付着物が除去されている</p>