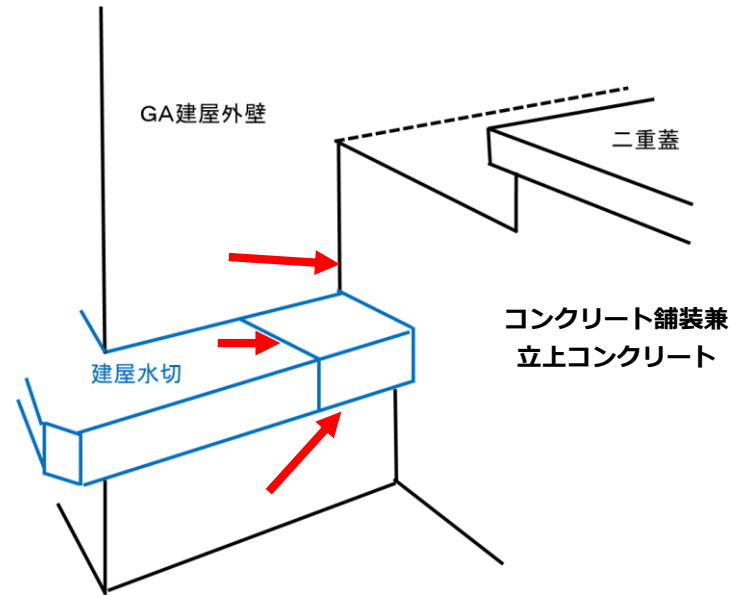
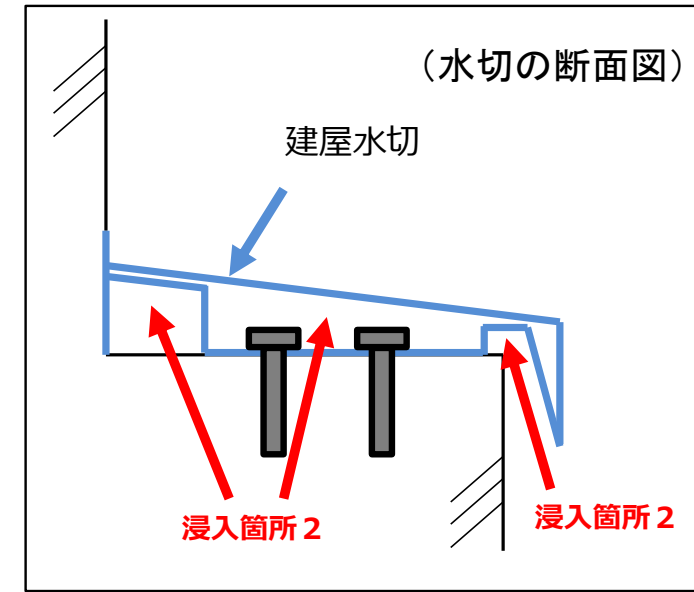


水の浸入箇所現場写真



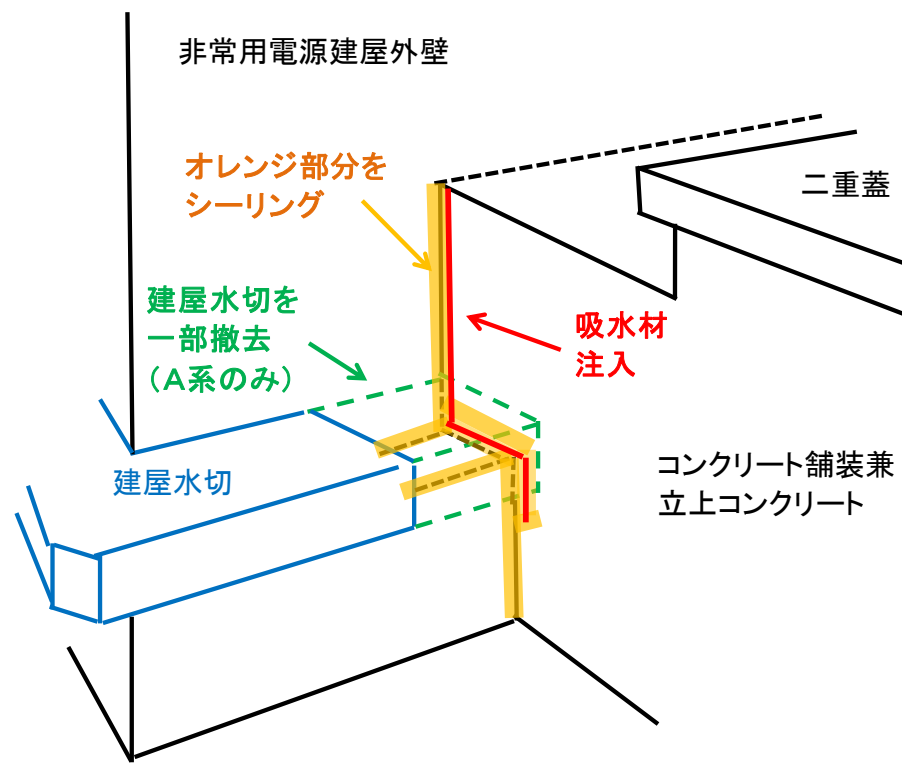
高圧水の散水方向



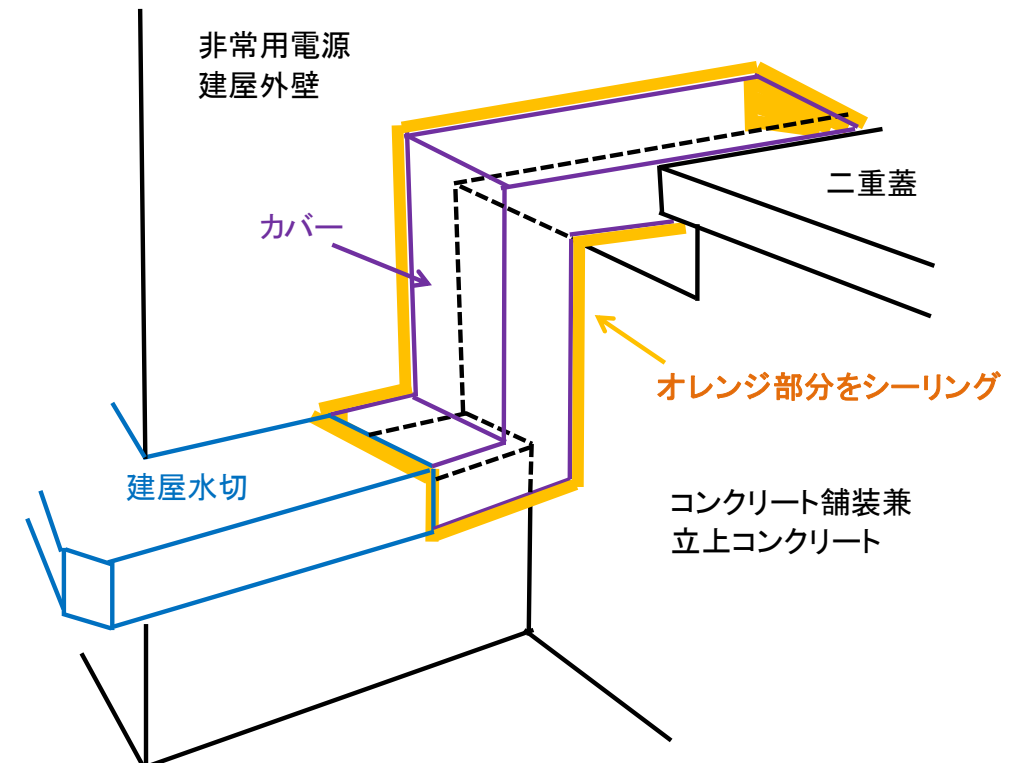
建屋水切内の水の浸入箇所

浸入箇所1：非常用電源建屋とコンクリート舗装兼立上コンクリート側壁との接続部

浸入箇所2：非常用電源建屋水切の隙間



(カバー設置前の対策)



(カバー設置後の対策)

追加で実施する恒久対策の概略図