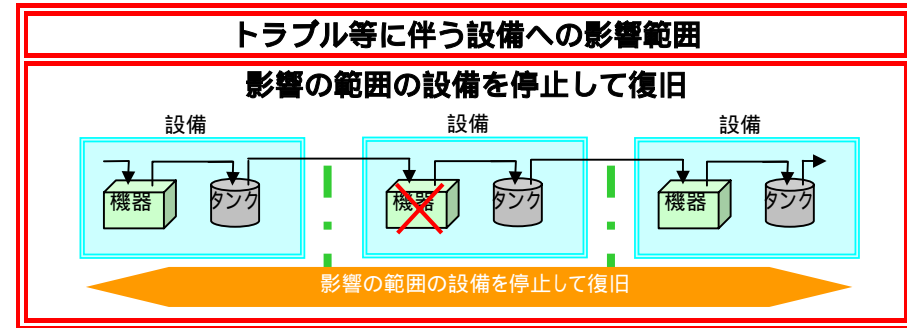
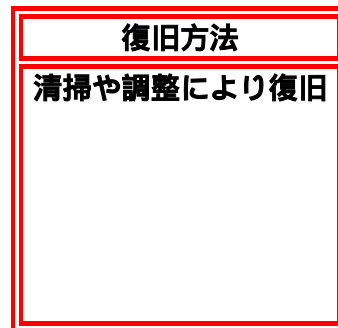
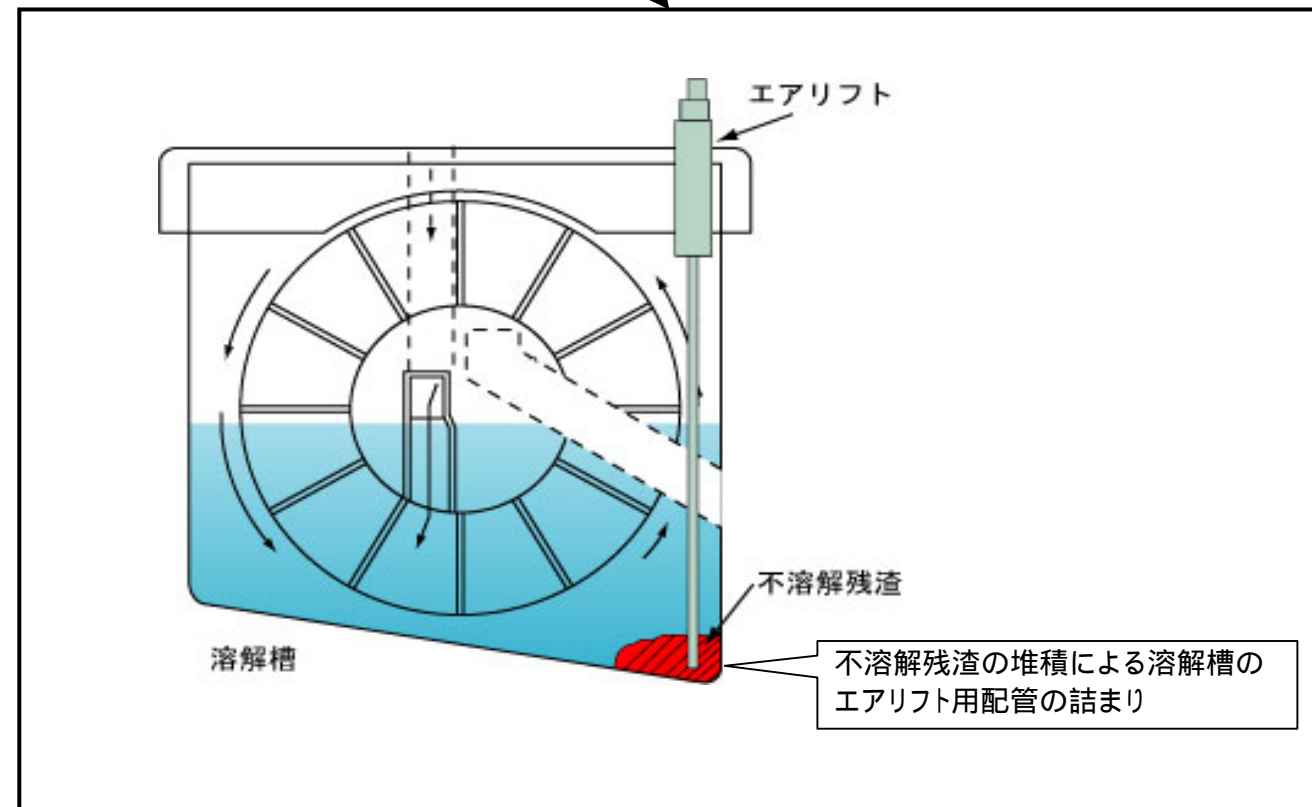
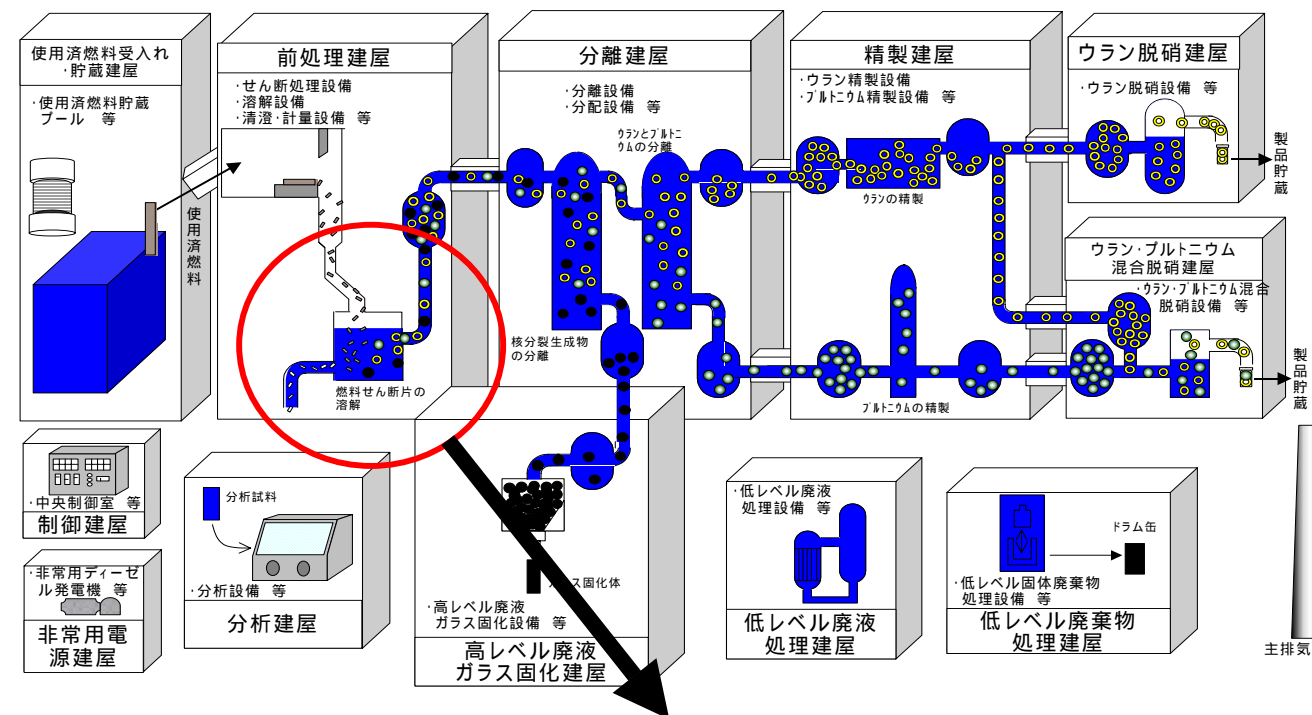


再処理工場が発生が予想されるトラブル等とその対応

(No.1-02)

<p>件名</p>	<p>溶解槽のエアリフトにおける詰まり</p>																		
<p>事象の概要</p> <p>(1) 発生場所: 機器</p> <p>(2) 設備の概要</p> <p>(3) 発生の状況</p> <p>(4) 概要</p> <p>(5) 原因</p>	<p>前処理建屋: 溶解槽</p> <p>せん断機にてせん断した燃料せん断片を硝酸に溶解する設備。溶解槽内の均質化、底部に堆積する燃料せん断片や不溶解残渣(溶解しない金属の微粒子)の回収のためにエアリフトが設けられている。</p> <p>溶解槽の運転中</p> <p>燃料被覆管のせん断粉及び燃料に含まれる不溶性の核分裂生成物(不溶解残渣)の堆積による溶解槽内のエアリフト用配管の詰まり。</p> <p>運転を継続することで発生する詰まり(予め対応手順を定めている)</p>																		
<p>事象による影響</p> <p>(1) 工場外への影響</p> <p>(2) 安全性への影響</p> <p>(3) 作業員への影響</p> <p>(4) 他工程への影響</p>	<p>工場外への影響は生じない。 放射性物質を除去するフィルタ等を有する前処理建屋せん断処理・溶解廃ガス処理設備及び前処理建屋換気設備が稼働している槽及びセル内での事象及びそれに伴う復旧作業であり、放射性物質の放出等、工場外への影響は生じない。なお、本事象は放射性物質の漏えいを伴うものではない。</p> <p>安全上の問題は生じない。 溶解槽のエアリフトの詰まりが生じた際は、溶解槽内の均質性が低下することによる温度及び密度変化によりエアリフトの移送不良を確認し、一時的にせん断を停止し、必要があればエアリフトを持ち上げて詰まりを除去するため、これ以上の事象の進展はなく、安全上の問題は生じない。</p> <p>作業員への影響は生じない。 溶解槽のエアリフトの復旧はセル外からの遠隔作業であり、作業員への影響は生じない。</p> <p>上流、下流の工程の運転に影響が生じる。 溶解槽の一時的な温度低下に伴い、せん断処理設備、溶解設備以降の工程の運転に一時的に影響が生じる。さらに下流の分離建屋以降の工程は、その中間にある一時的な貯留槽の残液量で運転継続の可否を判断する。</p>																		
<p>対応の概要</p>	<p>(1) 溶解槽を待機状態にした後、定められた作業手順に従って溶解槽エアリフトの上昇・下降等を行い、詰まりを除去する。</p> <p>(2) 詰まり除去後、運転を再開する。</p>																		
<p>公表区分*1</p>	<p>毎月集約して月1回公表(ホームページへ掲載)</p>																		
<p>情報区分*1</p>	<table border="1"> <thead> <tr> <th colspan="3">トラブル情報</th> <th colspan="3">運転情報</th> </tr> <tr> <th>A情報</th> <th>B情報</th> <th>C情報</th> <th>ごく軽度な機器故障</th> <th>清掃・調整等で復旧可能な機器停止等</th> <th>不適合等</th> </tr> </thead> <tbody> <tr> <td></td> <td></td> <td></td> <td></td> <td></td> <td></td> </tr> </tbody> </table>	トラブル情報			運転情報			A情報	B情報	C情報	ごく軽度な機器故障	清掃・調整等で復旧可能な機器停止等	不適合等						
トラブル情報			運転情報																
A情報	B情報	C情報	ごく軽度な機器故障	清掃・調整等で復旧可能な機器停止等	不適合等														

事象概要



*1 「A情報」:安全協定報告事象等、または、それに準ずる事象、「B情報」:事象の進展または状況の変化によっては、安全協定報告対象になるおそれのある事象等、「C情報」:A、B情報に該当しない軽度な不具合、汚染等、特に連絡を要する事象