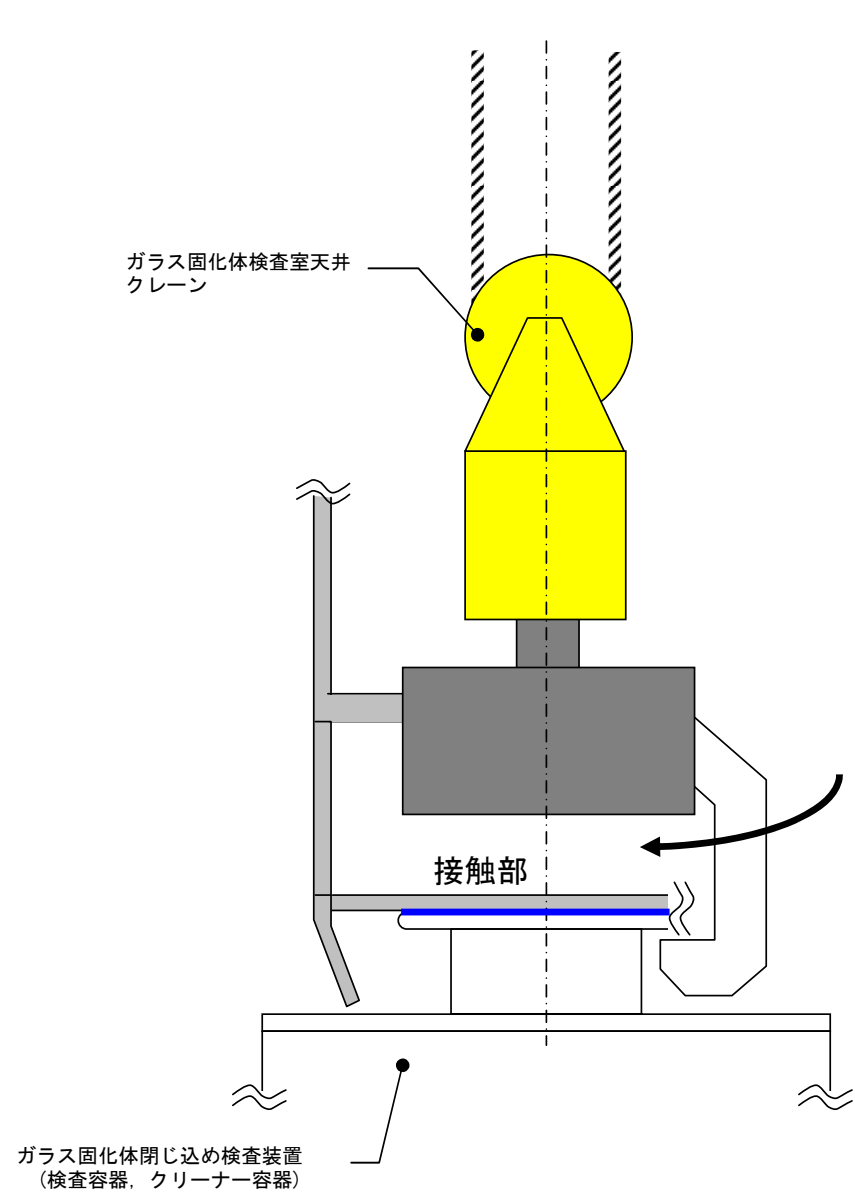


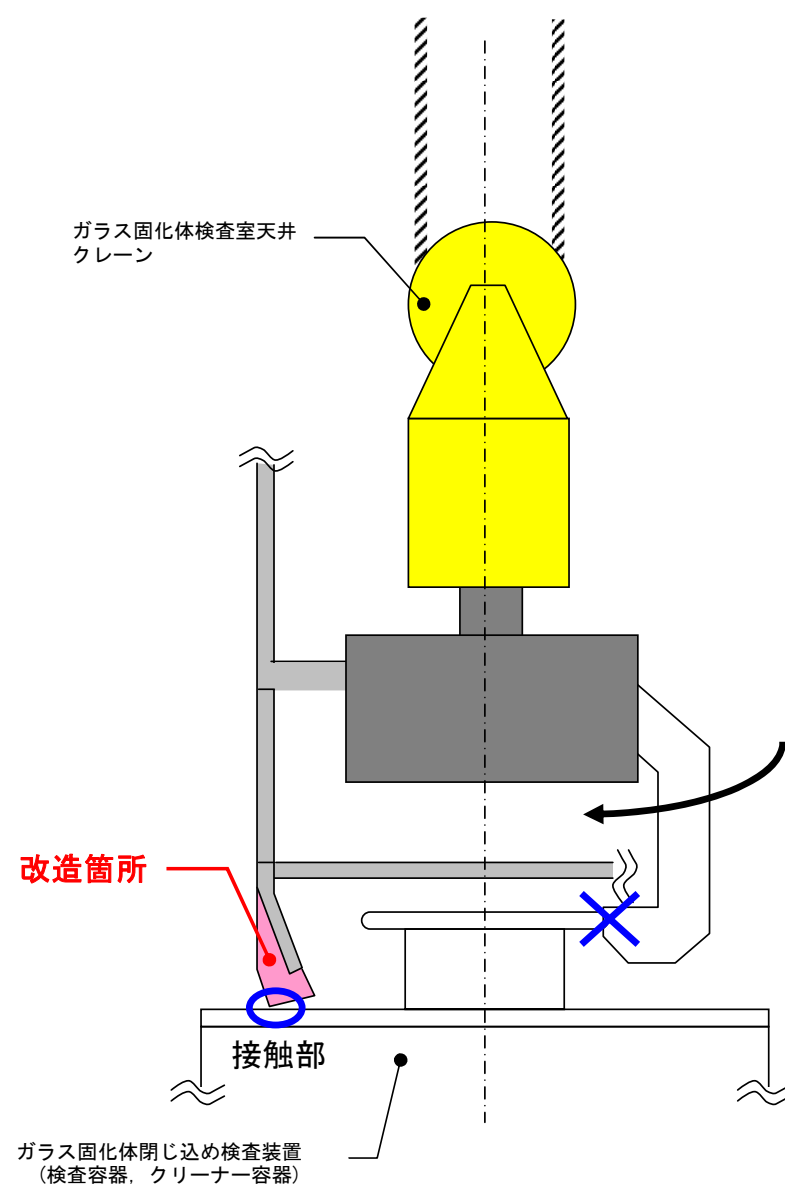
ガラス固化体検査室天井クレーンつり具 概要図 (ふた把持具の追加設置)

変更前



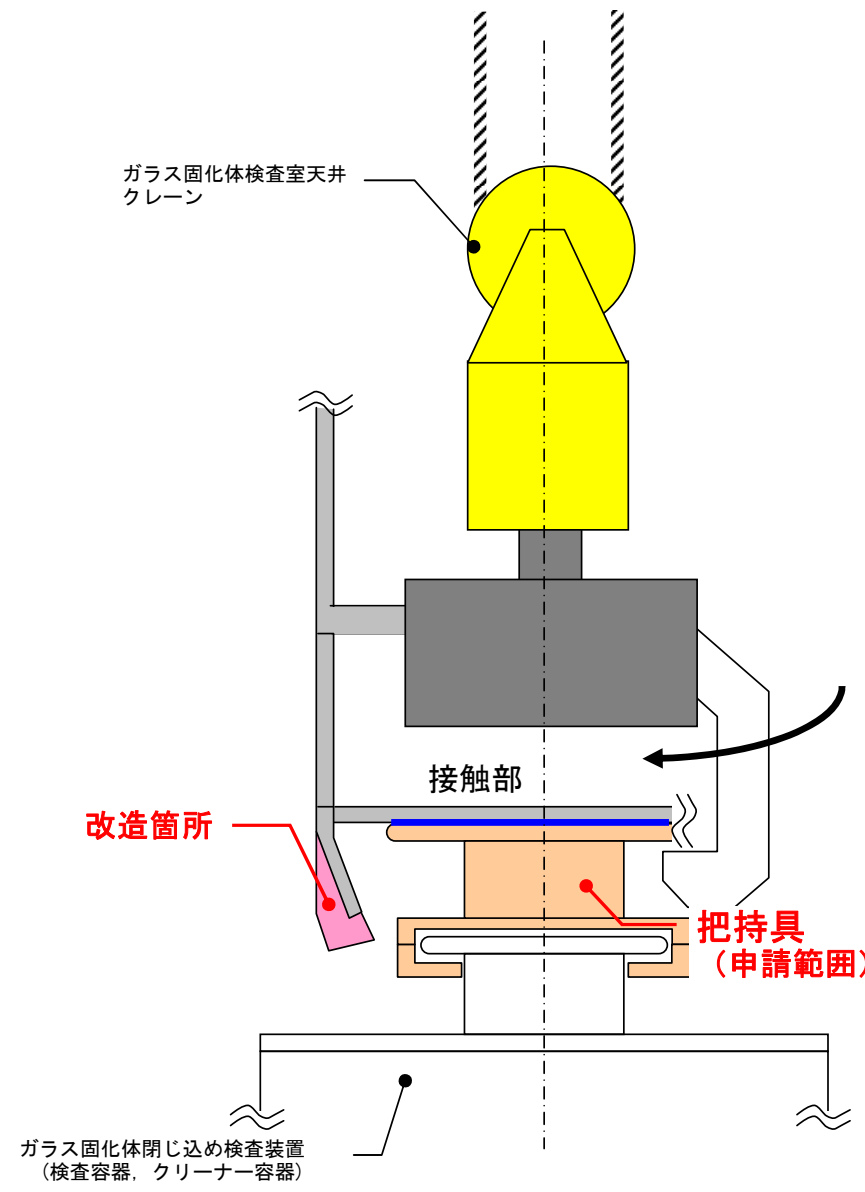
検査容器等のふた部 把持時 (改造前)

変更後



検査容器等のふた部 把持時 (改造後)

変更後



検査容器等のふた部 把持時 (改造後)

主な内容

同クレーンの改造に伴い、ガラス固化体検査室に設置しているガラス固化体閉じ込め検査装置 (容器のふた部) に把持具を追加設置する。