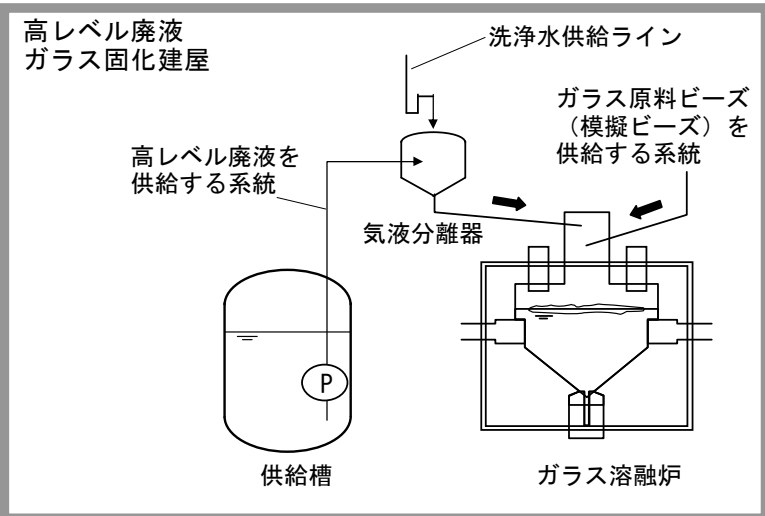
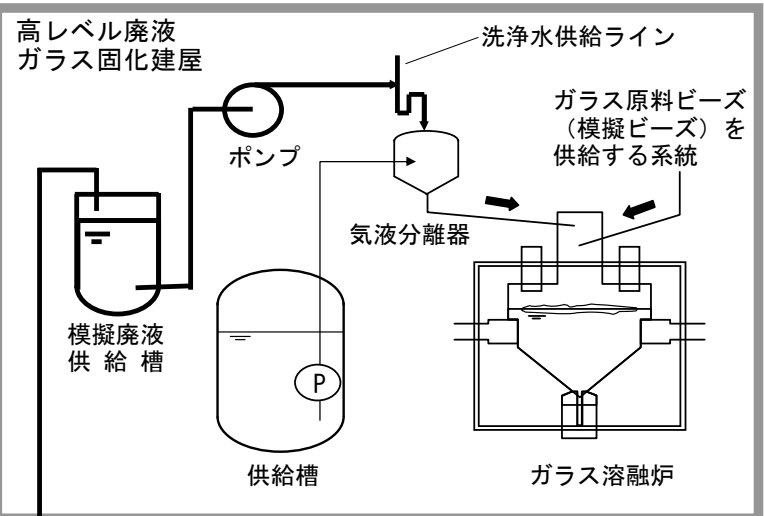
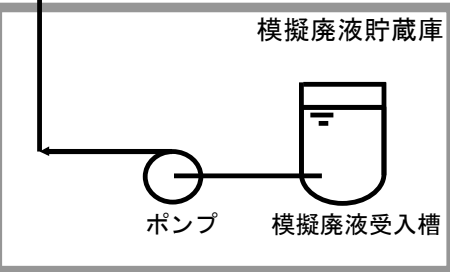


模擬廃液供給に係る設備設置概要

変更前	変更後	主な変更内容
<div style="border: 1px solid black; padding: 5px; margin-bottom: 10px;"> <p style="text-align: center;">高レベル廃液 ガラス固化建屋</p>  </div>	<div style="border: 1px solid black; padding: 5px; margin-bottom: 10px;"> <p style="text-align: center;">高レベル廃液 ガラス固化建屋</p>  </div> <div style="border: 1px solid black; padding: 5px;"> <p style="text-align: center;">模擬廃液貯蔵庫</p>  </div>	<p>ガラス溶融炉の洗浄運転において、現状の模擬ビーズの供給による洗浄運転に加え、白金族元素を含まない模擬廃液とガラス原料ビーズの供給による洗浄運転が実施できるよう、ガラス溶融炉に模擬廃液を供給する設備を高レベル廃液ガラス固化建屋及び模擬廃液貯蔵庫に設置する。</p>