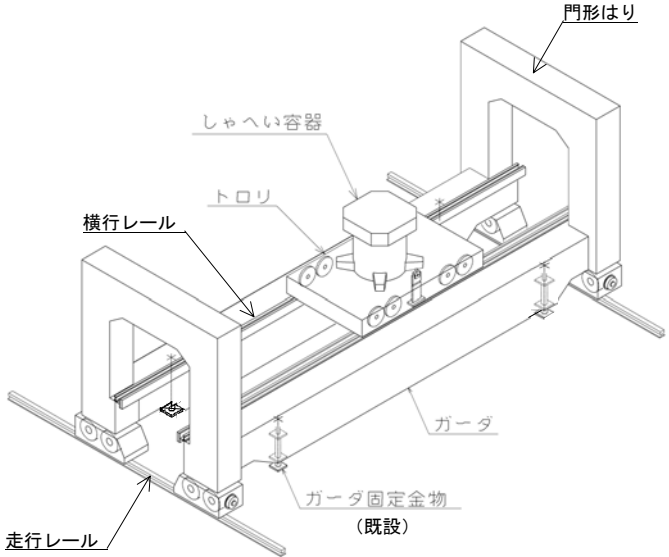
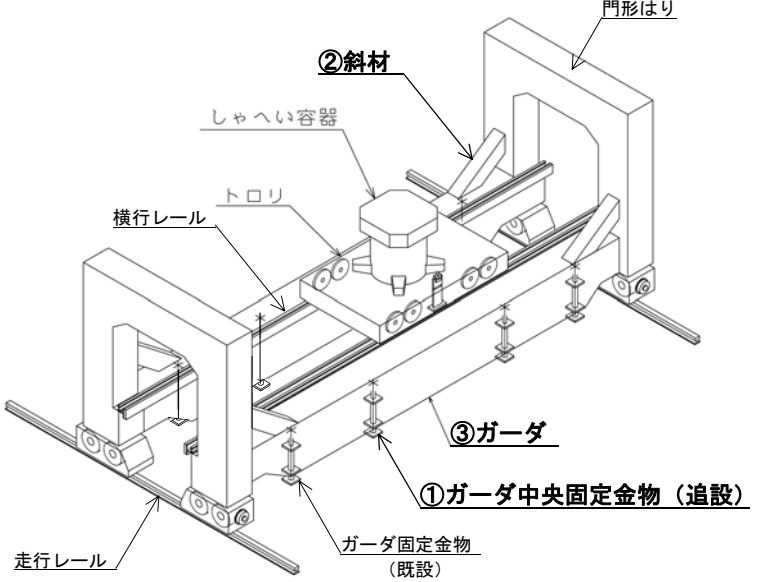


主な設計変更概要

【ガラス固化体貯蔵建屋B棟】

変更前	変更後	主な設計変更の内容
 <p style="text-align: center; margin-top: 20px;">床面走行クレーン</p>	 <p style="text-align: center; margin-top: 20px;">床面走行クレーン</p>	<p>地震発生時に床面走行クレーンに発生する応力を低減し耐震性を向上させる目的で以下の設計変更を行う。</p> <ol style="list-style-type: none"> ①ガーダ^{※1}中央部に、ガーダ中央固定金物を4本設置し、ガラス固化体収納作業時に、ガーダ中央部を床面に固定する。 ②ガーダと門形はりとの間に「斜材」を設置する。 ③ガーダの材質を変更する。 <p style="font-size: small; margin-top: 20px;">※1：クレーン走行レール上に水平に渡されたけた（桁）でトロリを横行させる構造物</p>