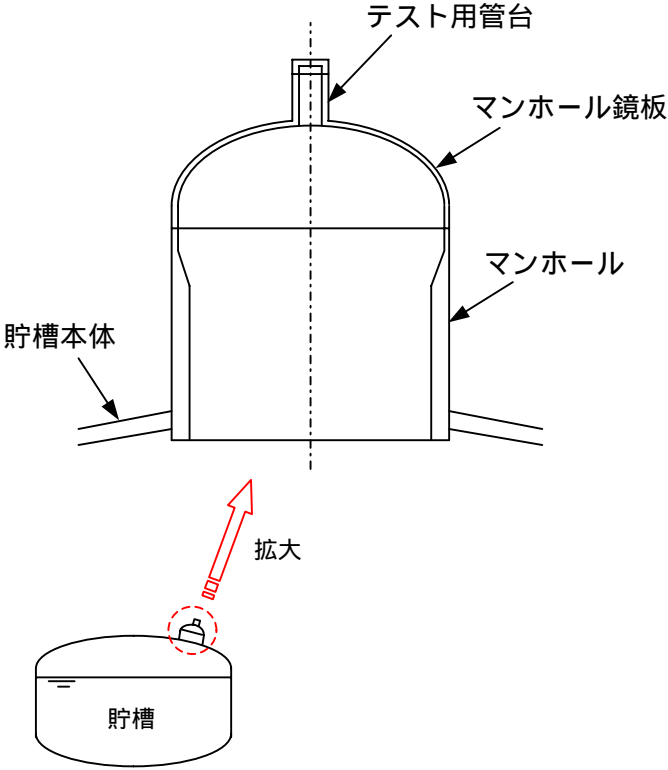
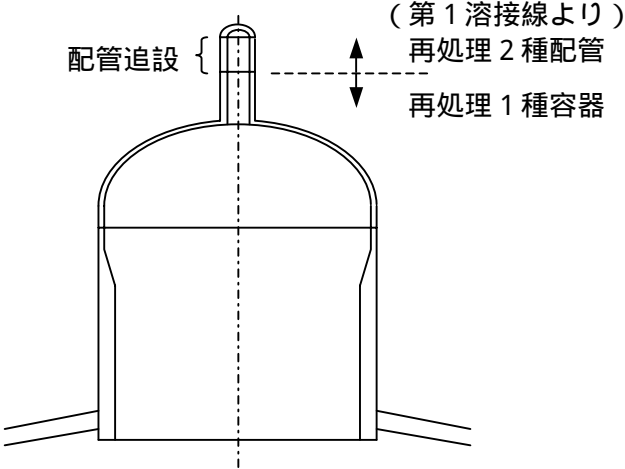


変更前	変更後	備考
<p>耐火レンガ</p> <p>間接加熱装置</p> <p>主電極</p> <p>補助電極</p> <p>底部電極</p> <p>● : 既設の熱電対 (測温ポイント)</p>	<p>◆ : 追設する熱電対</p>	<p>ガラス溶融炉において、より正確に炉底部の温度を監視することにより炉底部での白金族の堆積を防止し、溶融炉の一層の安定運転を可能とする目的で、炉底部に温度計を追設する変更</p>

変更前	変更後	備考
<p data-bbox="465 416 719 483">テスト用管台を含め 全て再処理1種容器</p> 		<p data-bbox="1783 344 2045 671">「加工施設、再処理施設及び使用施設等の溶接の技術基準」に基づく溶接部検査を合理的に実施するため、高レベル濃縮廃液貯槽等のマンホール部のテスト用管台に短管を追加設置する変更</p>

再処理工場の設工認の主要経緯

平成4年	1	2月24日	再処理事業の指定
平成5年		1月13日	設計及び工事の方法の認可申請(第1回)
		4月14日	設計及び工事の方法の認可(第1回)
		4月28日	再処理工場着工
		7月30日	設計及び工事の方法の認可申請(第2回)
平成6年	1	2月27日	設計及び工事の方法の認可(第2回)
		4月12日	設計及び工事の方法の認可申請(第3回)
		7月22日	設計及び工事の方法の認可(第3回)
	1	10月21日	設計及び工事の方法の変更認可申請(第1次)
平成7年	1	1月25日	設計及び工事の方法の変更認可(第1次)
		4月18日	設計及び工事の方法の変更認可申請(第2次)
		4月28日	設計及び工事の方法の変更認可(第2次)
		5月22日	設計及び工事の方法の認可申請(第4回)
平成8年		9月26日	設計及び工事の方法の認可(第4回)
		2月28日	設計及び工事の方法の認可申請(第5回)
		4月26日	再処理事業変更許可申請
		8月8日	設計及び工事の方法の変更認可申請(第3次)
平成9年		9月20日	設計及び工事の方法の変更認可(第3次)
		5月27日	設計及び工事の方法の認可(第5回)
		6月20日	設計及び工事の方法の変更認可申請(第4次)
		7月23日	設計及び工事の方法の変更認可(第4次)
		7月29日	再処理事業変更許可
		8月8日	設計及び工事の方法の変更認可申請(第5次)
		9月10日	設計及び工事の方法の変更認可(第5次)
平成10年		9月22日	設計及び工事の方法の認可申請(第6回)
		2月27日	設計及び工事の方法の変更認可申請(第6次)
		4月7日	設計及び工事の方法の変更認可(第6次)
		4月21日	設計及び工事の方法の変更認可申請(第7次)
		6月9日	設計及び工事の方法の変更認可(第7次)
		6月9日	設計及び工事の方法の認可(第6回)
		6月26日	設計及び工事の方法の認可申請(第7回)
		8月3日	設計及び工事の方法の変更認可申請(第8次)
		8月31日	設計及び工事の方法の変更認可(第8次)
	1	10月7日	設計及び工事の方法の変更認可申請(第9次)
平成11年	1	2月1日	設計及び工事の方法の変更認可(第9次)
		1月29日	設計及び工事の方法の認可(第7回)
		2月24日	設計及び工事の方法の認可申請(第8回)
		3月4日	設計及び工事の方法の変更認可申請(第10次)
		3月29日	設計及び工事の方法の変更認可(第10次)
		4月19日	設計及び工事の方法の変更認可申請(第11次)
		6月22日	設計及び工事の方法の変更認可(第11次)
		7月5日	設計及び工事の方法の認可(第8回)
		8月3日	設計及び工事の方法の変更認可申請(第12次)
		9月9日	設計及び工事の方法の変更認可(第12次)
		9月20日	設計及び工事の方法の認可申請(第9回)
	1	2月3日	再処理事業の開始の届出
平成12年	1	2月7日	設計及び工事の方法の認可(第9回)
	1	2月16日	設計及び工事の方法の変更認可申請(第13次)
		3月17日	設計及び工事の方法の変更認可(第13次)
		6月2日	設計及び工事の方法の変更認可申請(第14次)
	1	10月24日	設計及び工事の方法の変更認可(第14次)
	1	11月10日	設計及び工事の方法の変更認可申請(第15次)
	1	2月13日	設計及び工事の方法の変更認可(第15次)

平成13年	3月 2日	設計及び工事の方法の変更認可申請（第16次）
	4月18日	設計及び工事の方法の変更認可（第16次）
	5月18日	設計及び工事の方法の変更認可申請（第17次）
	7月 2日	設計及び工事の方法の変更認可（第17次）
	7月17日	再処理事業変更許可申請
平成14年	1月28日	設計及び工事の方法の変更認可申請（第18次）
	3月11日	設計及び工事の方法の変更認可（第18次）
	4月18日	再処理事業変更許可
	4月30日	設計及び工事の方法の変更認可申請（第19次）
	6月20日	設計及び工事の方法の変更認可（第19次）
	8月 5日	設計及び工事の方法の変更認可申請（第20次）
	11月29日	設計及び工事の方法の変更認可（第20次）
	12月 6日	設計及び工事の方法の変更認可申請（第21次）
平成15年	3月 6日	設計及び工事の方法の認可申請（第1回（西棟））
	4月15日	設計及び工事の方法の変更認可（第21次）
	5月29日	設計及び工事の方法の変更認可申請（第22次）
平成16年	1月26日	設計及び工事の方法の変更認可（第22次）
	1月27日	設計及び工事の方法の変更認可申請（第23次）
	3月 4日	設計及び工事の方法の変更認可（第23次）
	7月 9日	設計及び工事の方法の変更認可申請（第24次）
	9月28日	設計及び工事の方法の変更認可（第24次）
	10月21日	再処理事業変更許可申請
平成17年	3月15日	設計及び工事の方法の変更認可申請（第25次）
	今回変更認可申請した内容は、既に認可されている第6回および第7回の設工認に係わるものであります。	

以 上