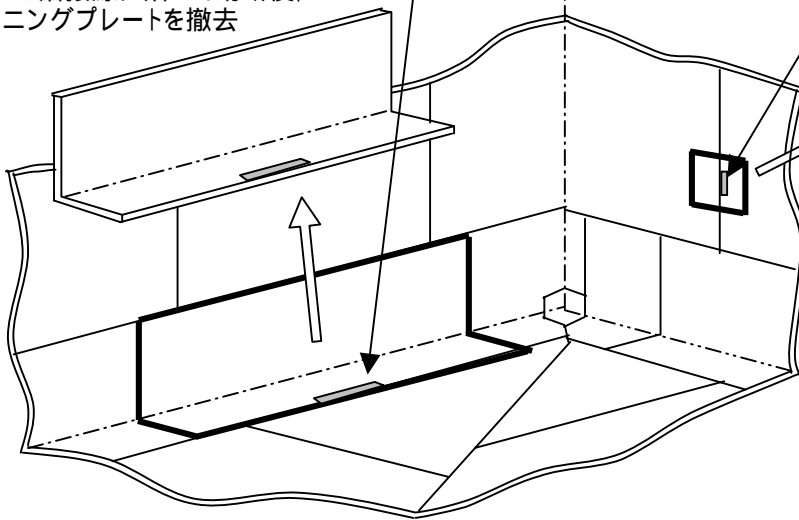


計画外溶接部の補修概念図

ライニングプレートごと
張り替えて補修する場合

本来の溶接線に沿って切断後、
ライニングプレートを撤去

計画外溶接

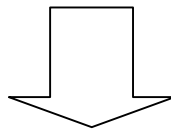


ライニングプレートの
一部分のみ補修する場合

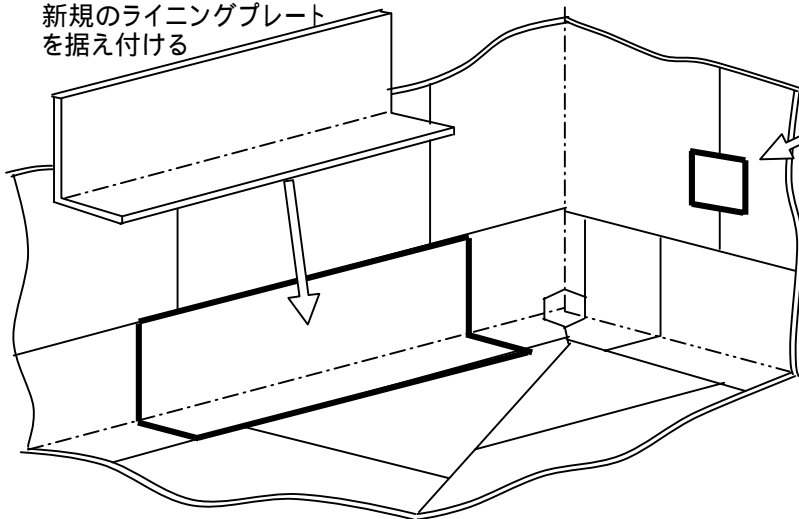
計画外溶接



本来の溶接線以外の位置
を含む範囲で切断後、ライ
ニングプレートを撤去



新規のライニングプレート
を据え付ける



新規下地材設定後、
新規のライニングプレート
を据え付ける



仮設補修用ダクトを使用した補修工法概念図

