

廃棄物管理施設 耐震補強工事の概要

概略図

申請内容

屋根鉄骨トラスに対して、補強材(プレート等)の取り付け工事を実施する

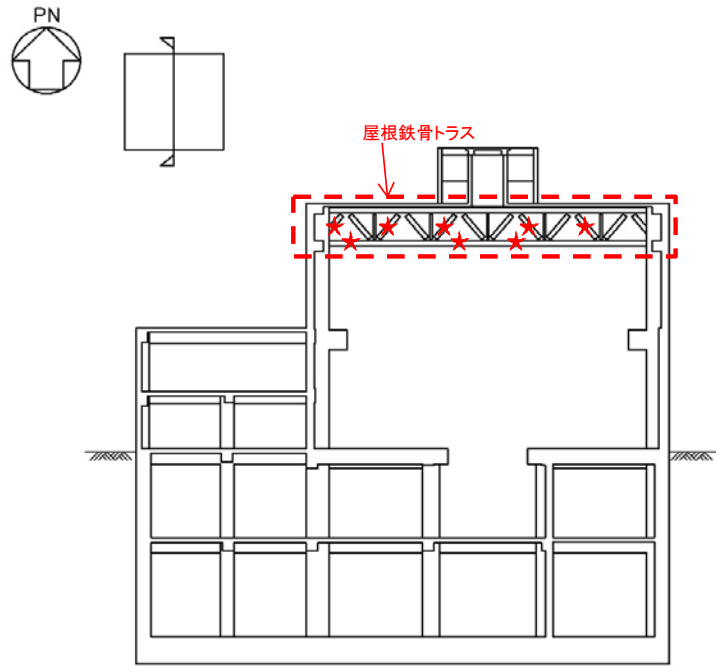


図1 ガラス固化体受入れ建屋（南北断面）

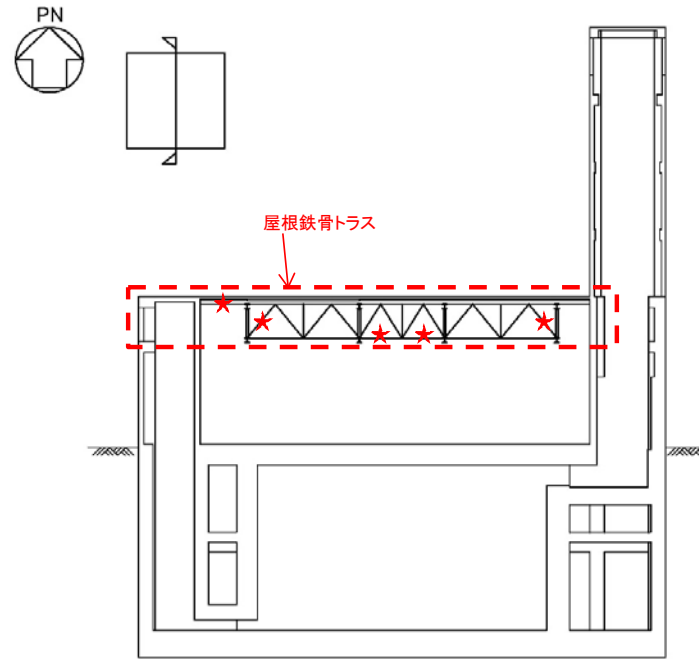


図2 ガラス固化体貯蔵建屋（南北断面）

★:代表的な補強箇所