

ウラン濃縮工場における給排気ダクト（分析室天井裏以外）の補修完了結果

（系統説明図、配置説明図の該当写真）

図・写真 番号	部位	事象	配置説明図	
			階数	番号、室名称
1	給気ダクト	△ 給気ダクト保温材の一部剥がれ	2階	⑩ 排気室
2	排気ダクト	△ 排気ダクト立ち上がり部 フランジ錆有り		
3	排気ダクト	△ 排気ダクト フランジに錆有り		
4	排気ダクト	△ 排気ダクト フランジ継ぎ目に錆有り		
5	排気フィルタユニット	△ フランジ部継ぎ目に錆有り （排気フィルタユニット）		
6	給気ダクト	△ 給気ダクト貫通部 変色	1階	⑦ 2号発回均質室
7	排気ダクト	△ 排気ダクト貫通部 錆色	1階	⑳ 付着ウラン回収廃棄物室
8	機械排気ライン	△ 機械排気ライン 塗装剥がれ有り	1階	⑦ 2号発回均質室
9	機械排気ライン	△ 機械排気ライン 手動弁部フランジ 塗装剥がれ有り	1階	④ 2号中間室
10	機械排気ライン	△ 機械排気ライン 塗装剥がれ有り	1階	⑦ 2号発回均質室
11	機械排気ライン	△ 機械排気ライン 手動弁部フランジ 錆有り		
12	給気ダクト	△ 給気ダクト(休止中) 錆有り	2階	⑬ 2号高周波電源室
13	給気ダクト	△ 給気ダクト(内面) 変色・錆有り	2階	⑫ 1号高周波電源室
14	給気ダクト	△ 給気ダクト(内面) 変色・錆有り		
15	給気ダクト	△ 給気ダクト(内面) 錆有り		
16	給気ダクト	△ 給気ダクト(内面)変色・錆有り	2階	⑪ 給気室
17	給気ダクト (外気取入口)	△ 給気ダクト(内面) 整流フード 型鋼の 錆他		

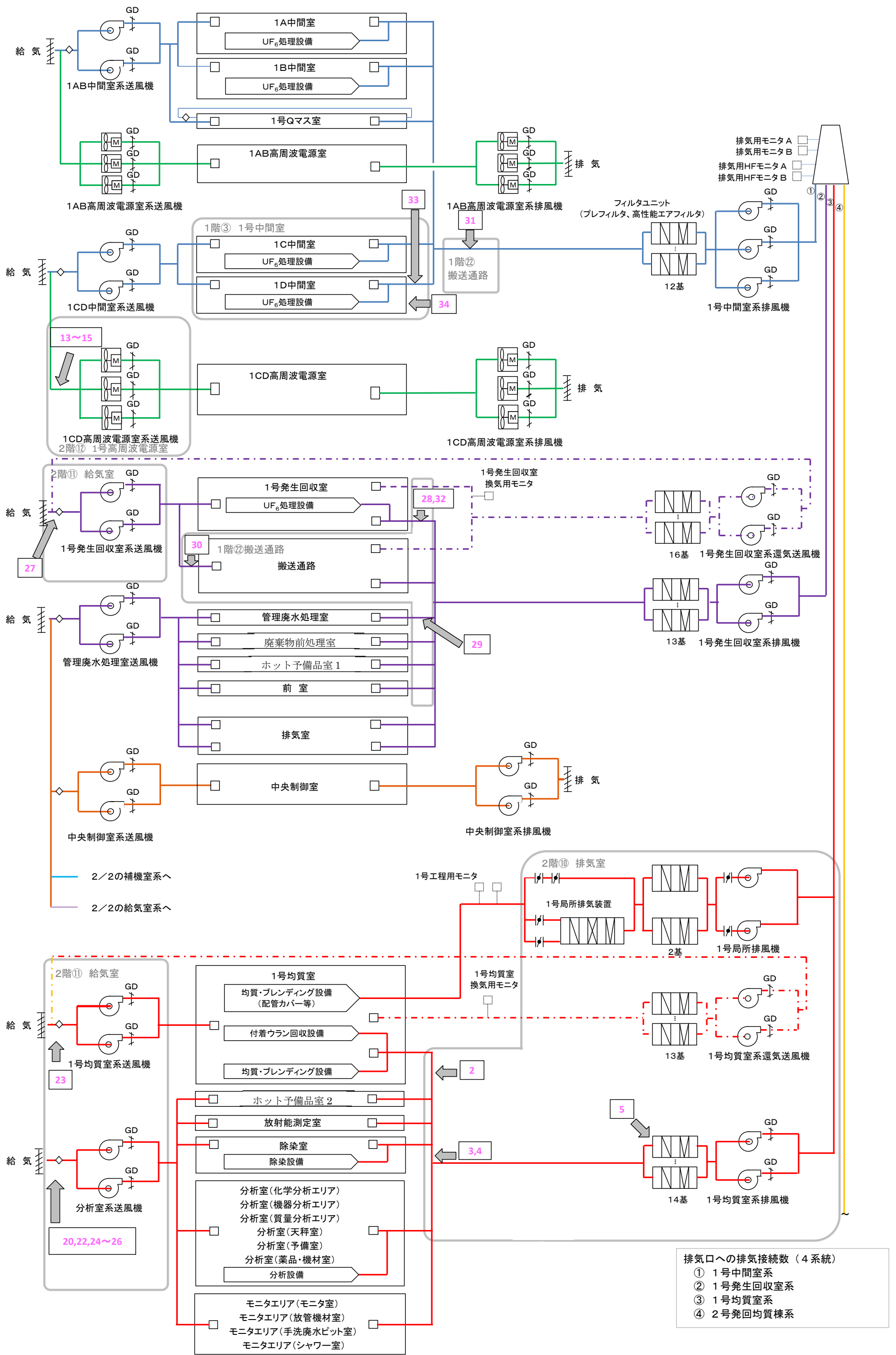
凡例

△: 部分補修の必要な錆、変色等があるもの

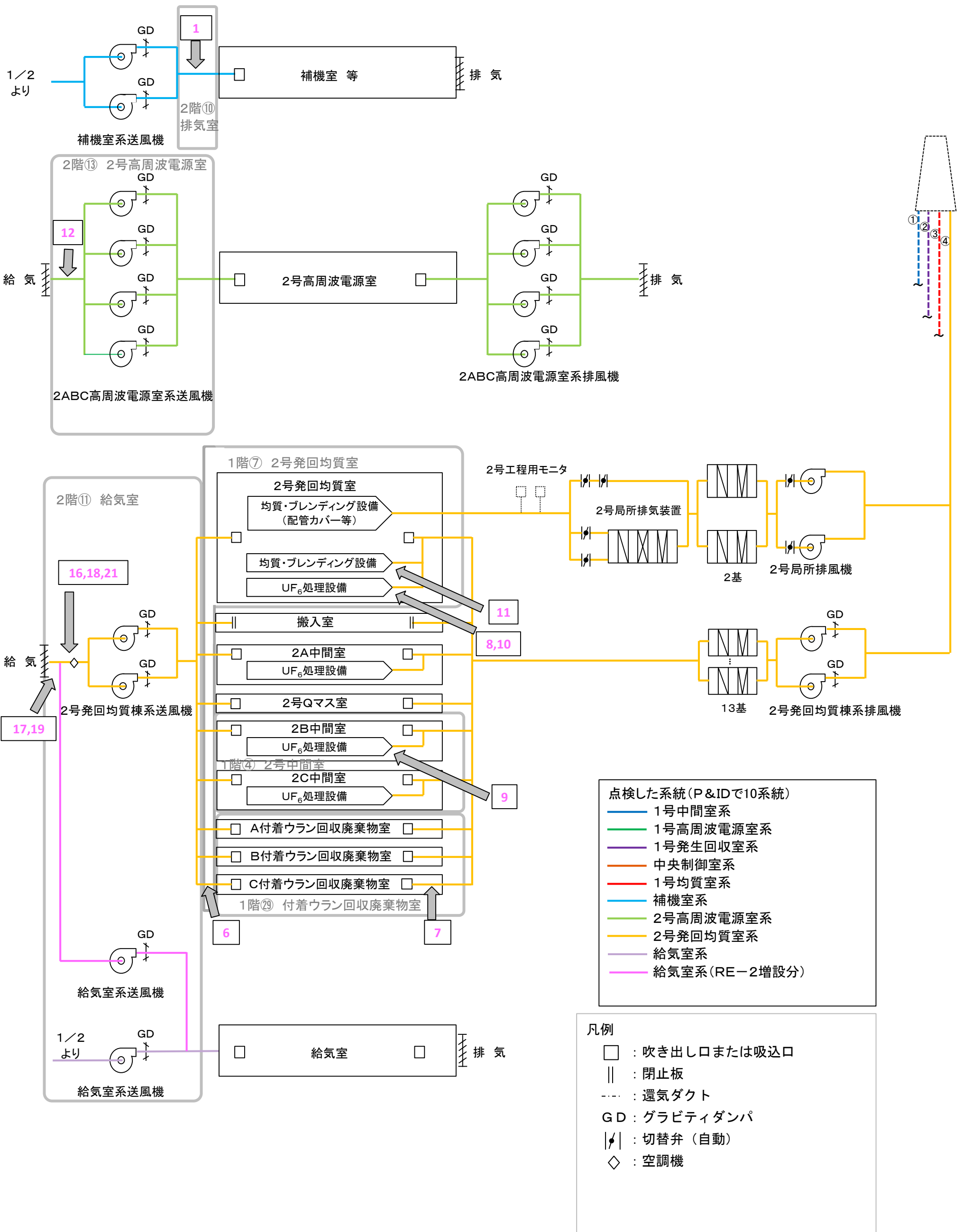
図・写真 番号	部位	事象	配置説明図	
			階数	番号、室名称
18	給気ダクト	△ ダクト内部 一部錆有り	2階	⑪ 給気室
19	給気ダクト	△ ダクト内部 変色・一部錆有り		
20	給気ダクト	△ ダクト内部 変色・錆有り		
21	給気ダクト	△ ダクト内部 変色・小さい穴有り		
22	給気ダクト	△ ダクト内部 変色・一部錆有り		
23	給気ダクト	△ ダクト内部 変色・錆有り		
24	給気ダクト	△ ダクト内部 変色・錆有り		
25	給気ダクト	△ ダクト内部 変色・錆有り		
26	給気ダクト	△ ダクト内部 変色・錆有り		
27	給気ダクト	△ ダクト内部 変色・錆有り		
28	排気ダクト	△ 壁に染み有り	1階	⑫ 搬送通路
29	排気ダクト	△ 一部錆有り		
30	給気ダクト	△ 一部錆有り		
31	排気ダクト	△ 一部錆有り		
32	排気ダクト	△ 一部錆有り		
33	排気ダクト	△ 一部錆有り	1階	⑬ 1号中間室
34	建屋	△ 錆・塗装剥がれ有り		

凡例

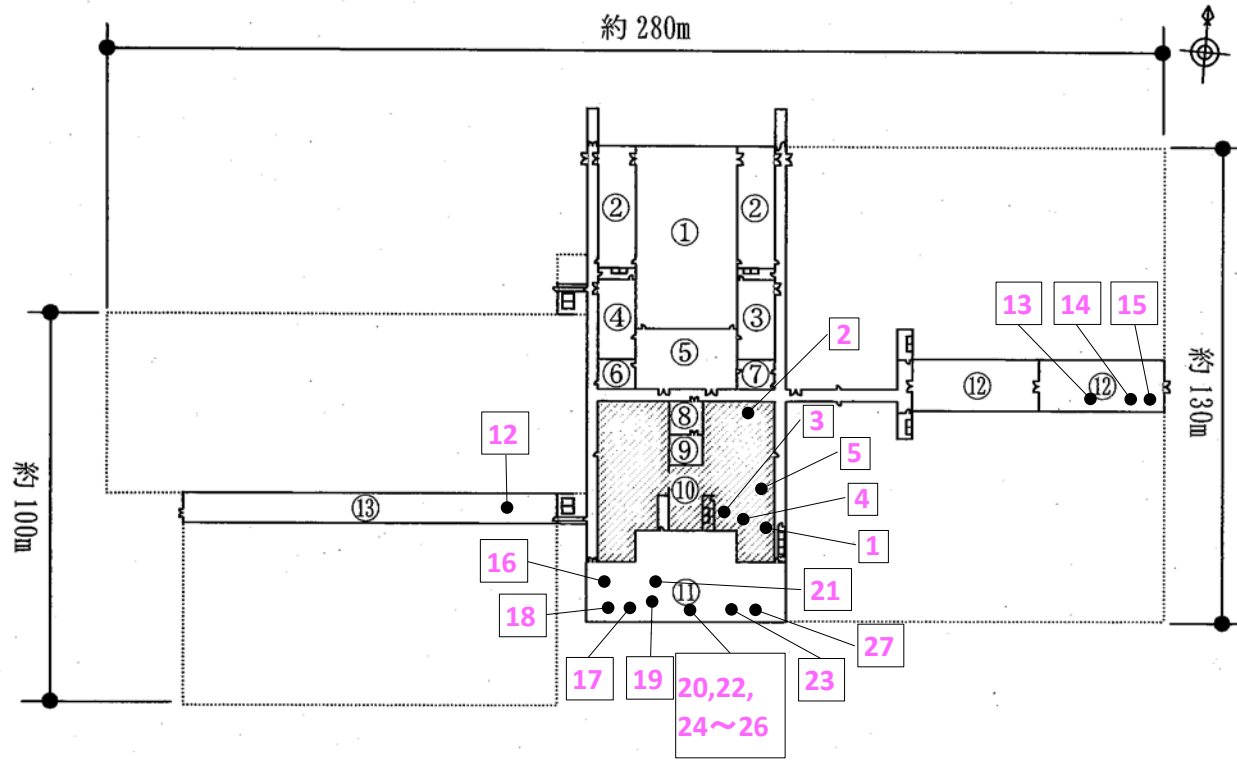
△:部分補修の必要な錆、変色等があるもの



ウラン濃縮工場における給排気ダクトの点検結果（系統説明図）（1 / 2）



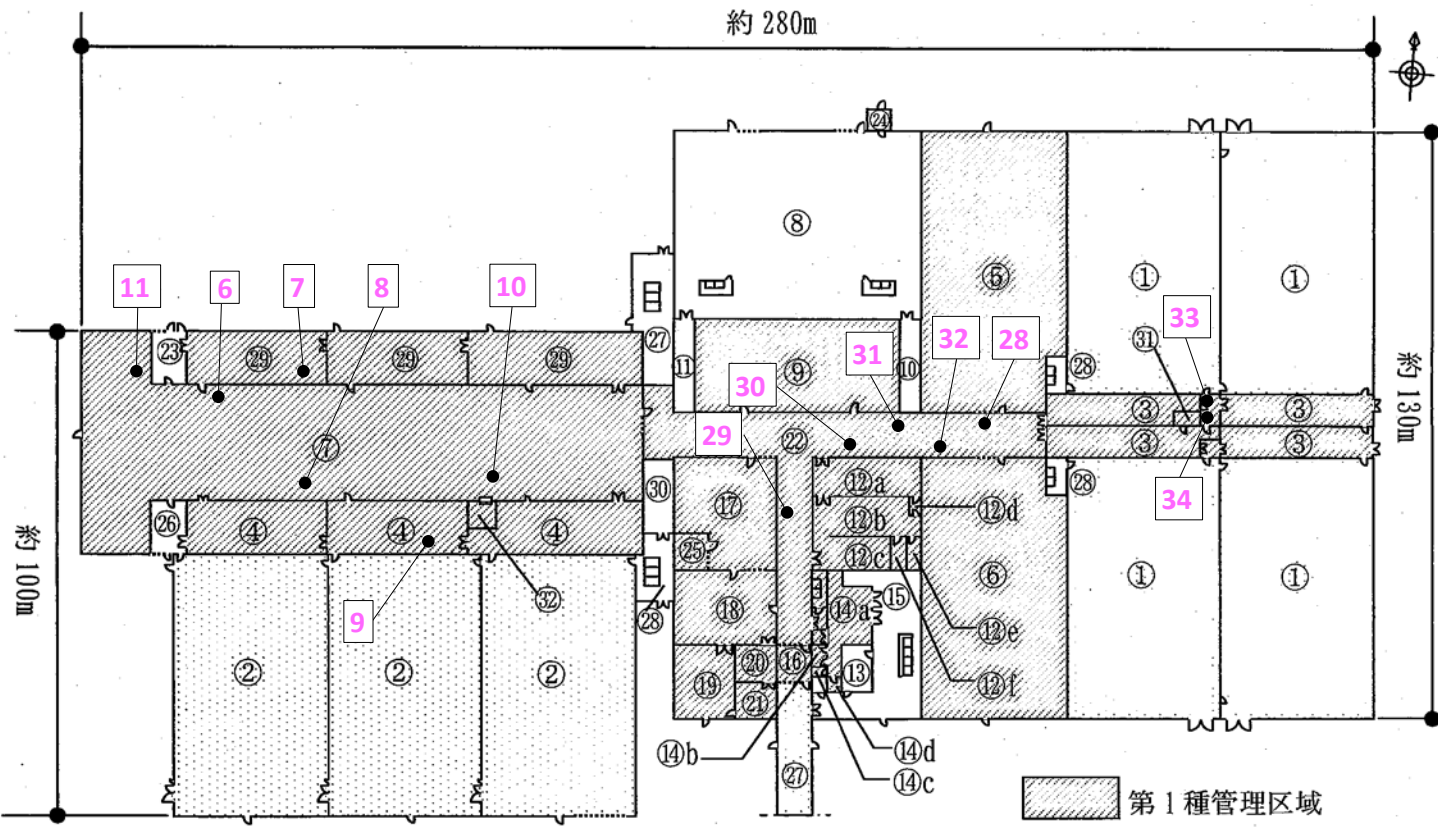
ウラン濃縮工場における給排気ダクトの点検結果（系統説明図） （2 / 2）



番号	室名
①	常用電源室
②	非常用電源室
③	1号リレー室
④	2号リレー室
⑤	中央制御室
⑥	会議室
⑦	運転員控室
⑧	コールド計器室
⑨	コールド予備品室
⑩	排気室
⑪	給気室
⑫	1号高周波電源室
⑬	2号高周波電源室

第1種管理区域
 第2種管理区域
 非管理区域

ウラン濃縮建屋2階の部屋配置

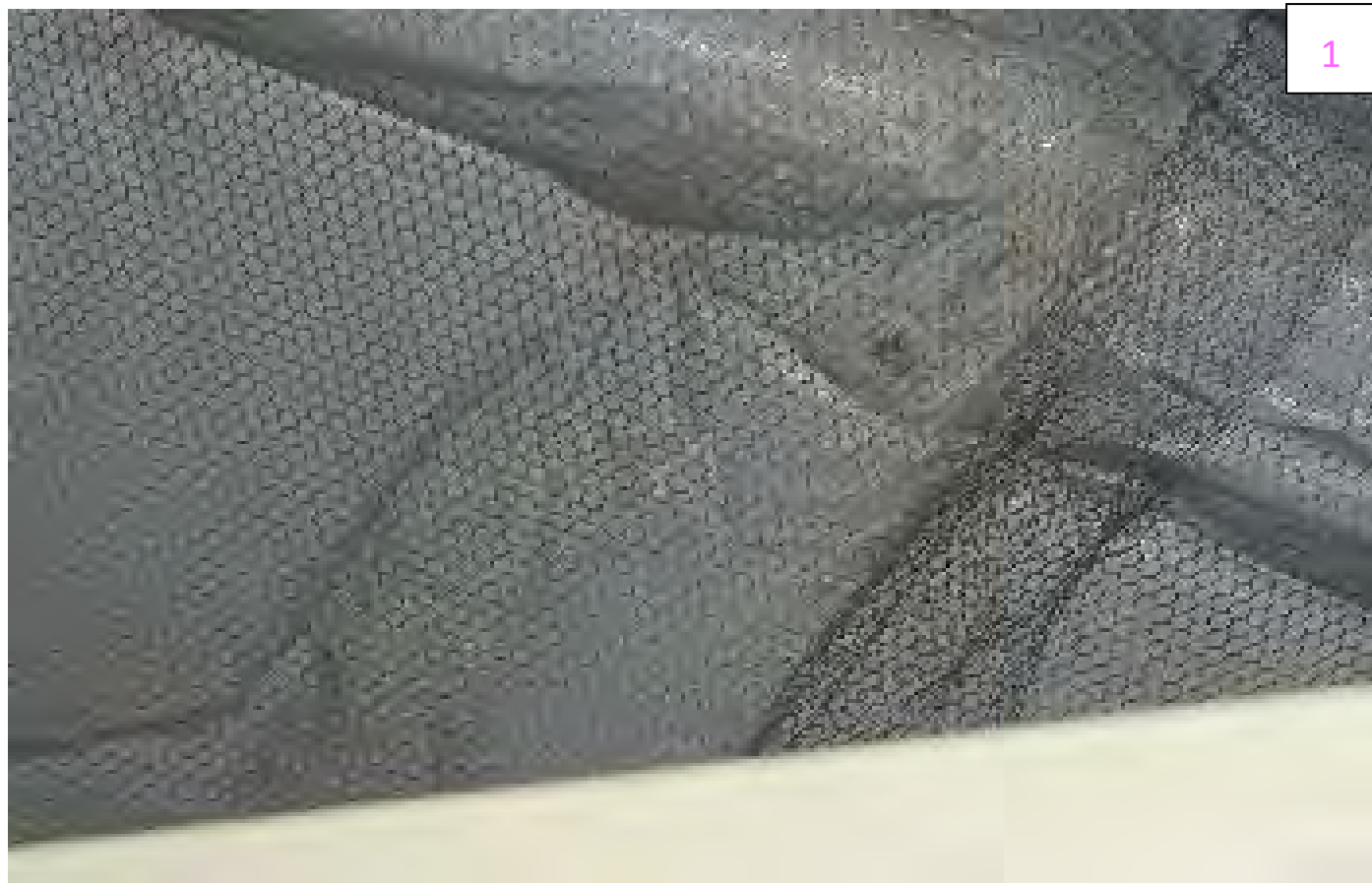


番号	室名
①	1号カスケード室
②	2号カスケード室
③	1号中間室
④	2号中間室
⑤	1号発生回収室
⑥	1号均質室
⑦	2号発回均質室
⑧	補機室
⑨	管理廃水处理室
⑩	1号UF ₆ 電源室
⑪	2号UF ₆ 電源室
⑫a	分析室(化学分析エリア)
⑫b	分析室(機器分析エリア)
⑫c	分析室(質量分析エリア)
⑫d	分析室(天秤室)
⑫e	分析室(予備室)
⑫f	分析室(薬品・機材室)
⑬	放管室
⑭a	モニタエリア(モニタ室)
⑭b	モニタエリア(放管機材室)
⑭c	モニタエリア(手洗废水ピット室)
⑭d	モニタエリア(シャワー室)
⑮	更衣エリア
⑯	前室
⑰	除染室
⑱	保修室
⑲	ホット予備品室
⑳	ホットランドリー室
㉑	放射能測定室
㉒	搬送通路
㉓	予備室
㉔	液体室素貯槽室
㉕	除染ハウス
㉖	搬入室
㉗	渡り廊下
㉘	カスケード室前室
㉙	付着ウラン回収廃棄物室
㉚	2号第2高周波電源室
㉛	1号Qマス室
㉜	2号Qマス室

第1種管理区域
 第2種管理区域
 非管理区域

ウラン貯蔵・廃棄物建屋

ウラン濃縮建屋1階の部屋配置



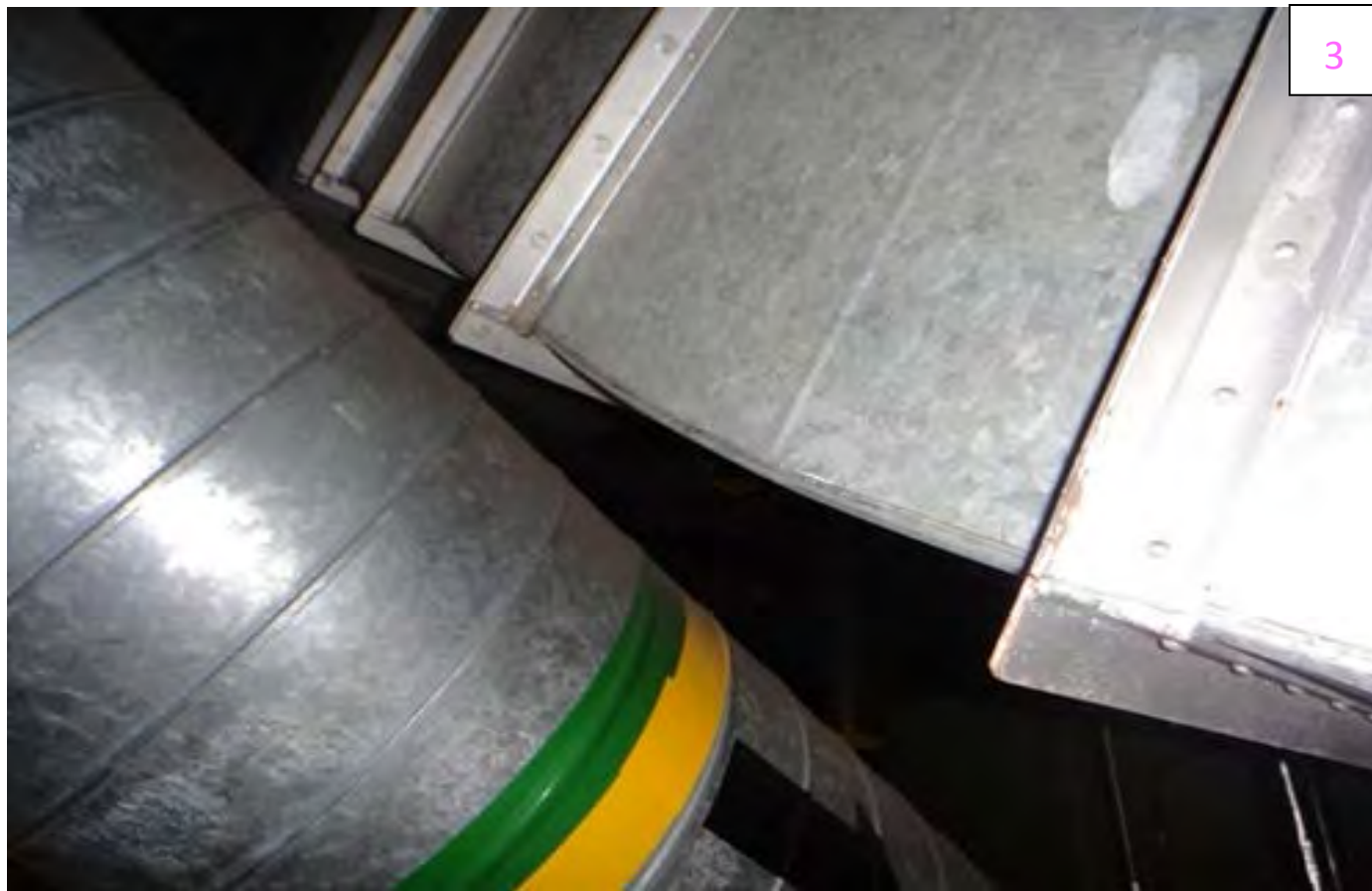
【10月16日 処置後】





【10月4日 処置後】





【10月4日 処置後】





【10月11日 処置後】





【10月4日 処置後】





【7月27日 処置後】



B、C付着ウラン回収廃棄物室(排気ダクトの変色(錆色)) △



【7月4日 処置後】





【9月5日 処置後】





【9月5日 処置後】





【9月5日 処置後】



11



【9月5日 処置後】



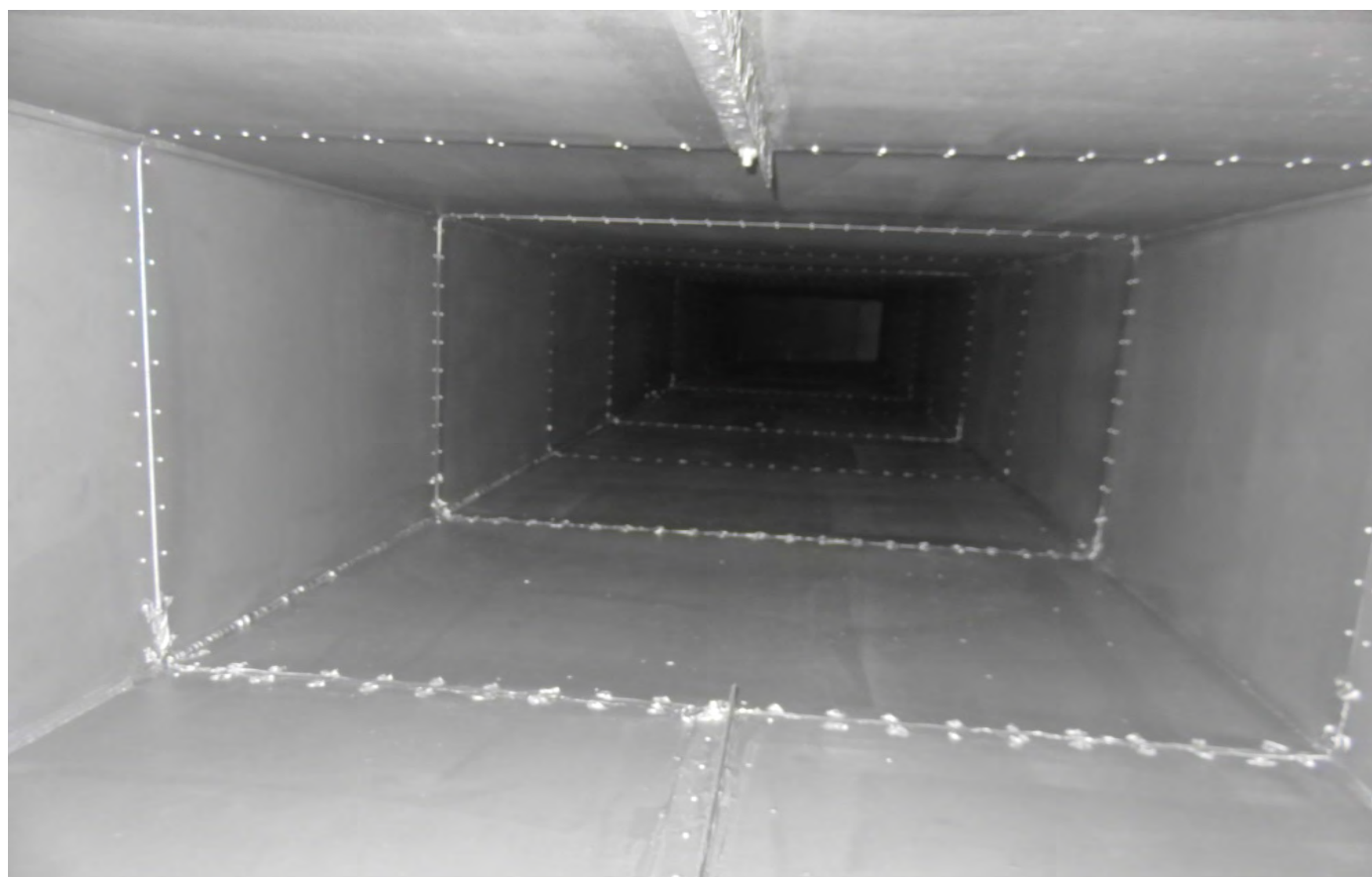


【9月14日 処置後】





【10月6日 処置後】





【10月11日 処置後】





【10月11日 処置後】





16

【9月26日 処置後】



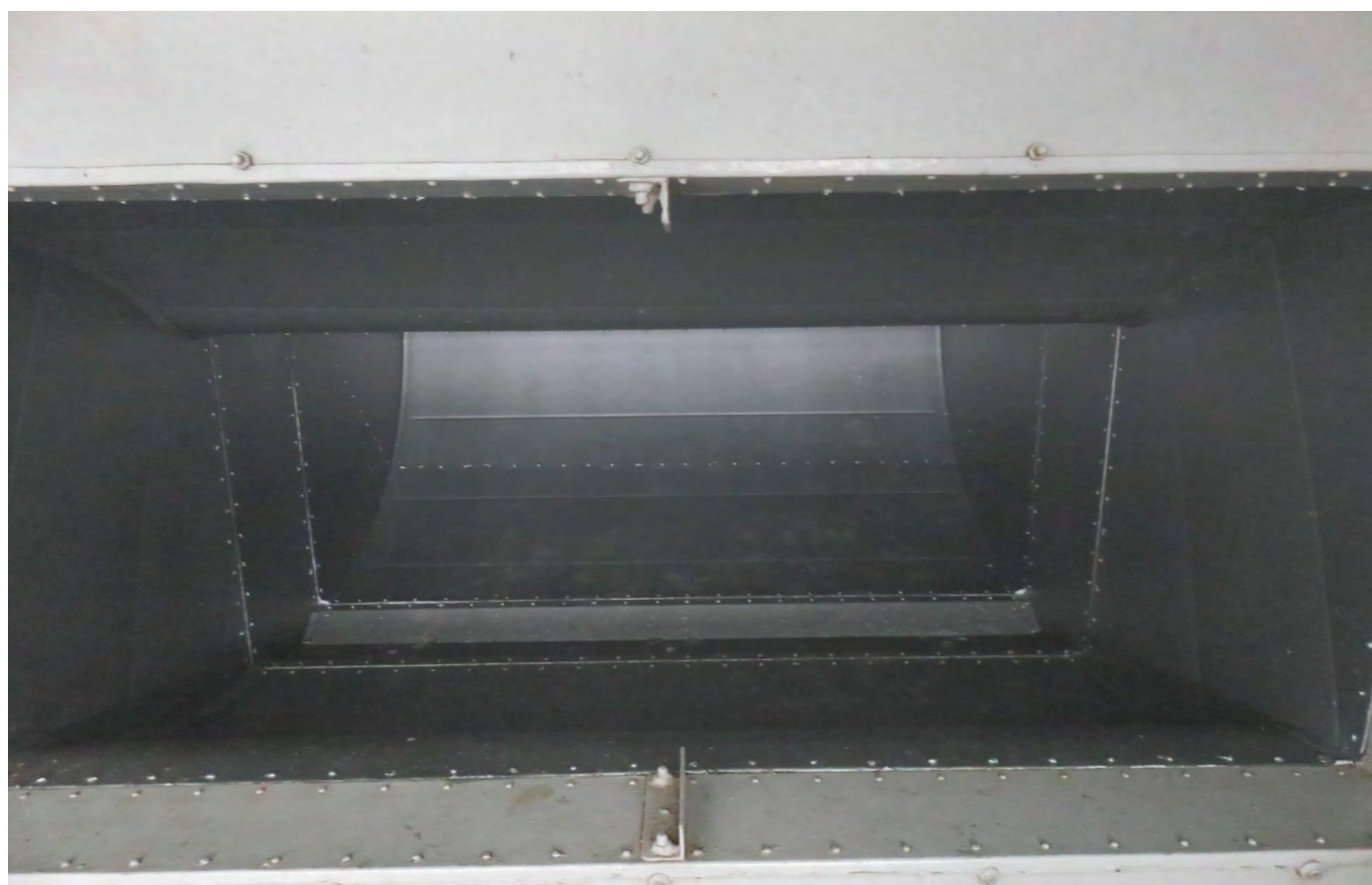


【処置後】





【9月20日 処置後】





【9月20日 処置後】





【10月23日 処置後】





【9月20日 処置後】





【10月23日 処置後】





【10月2日 処置後】





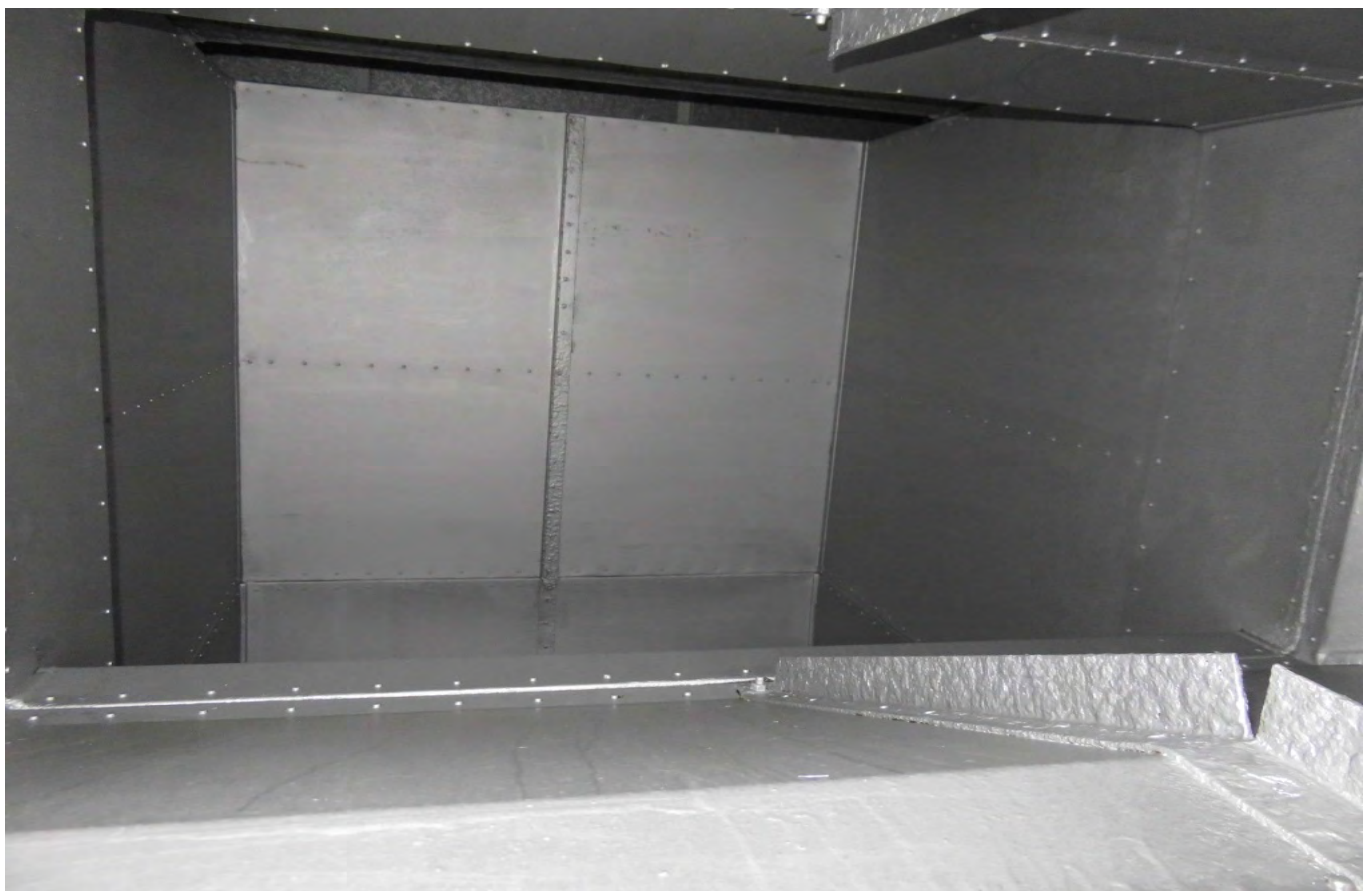
24

【10月23日 処置後】



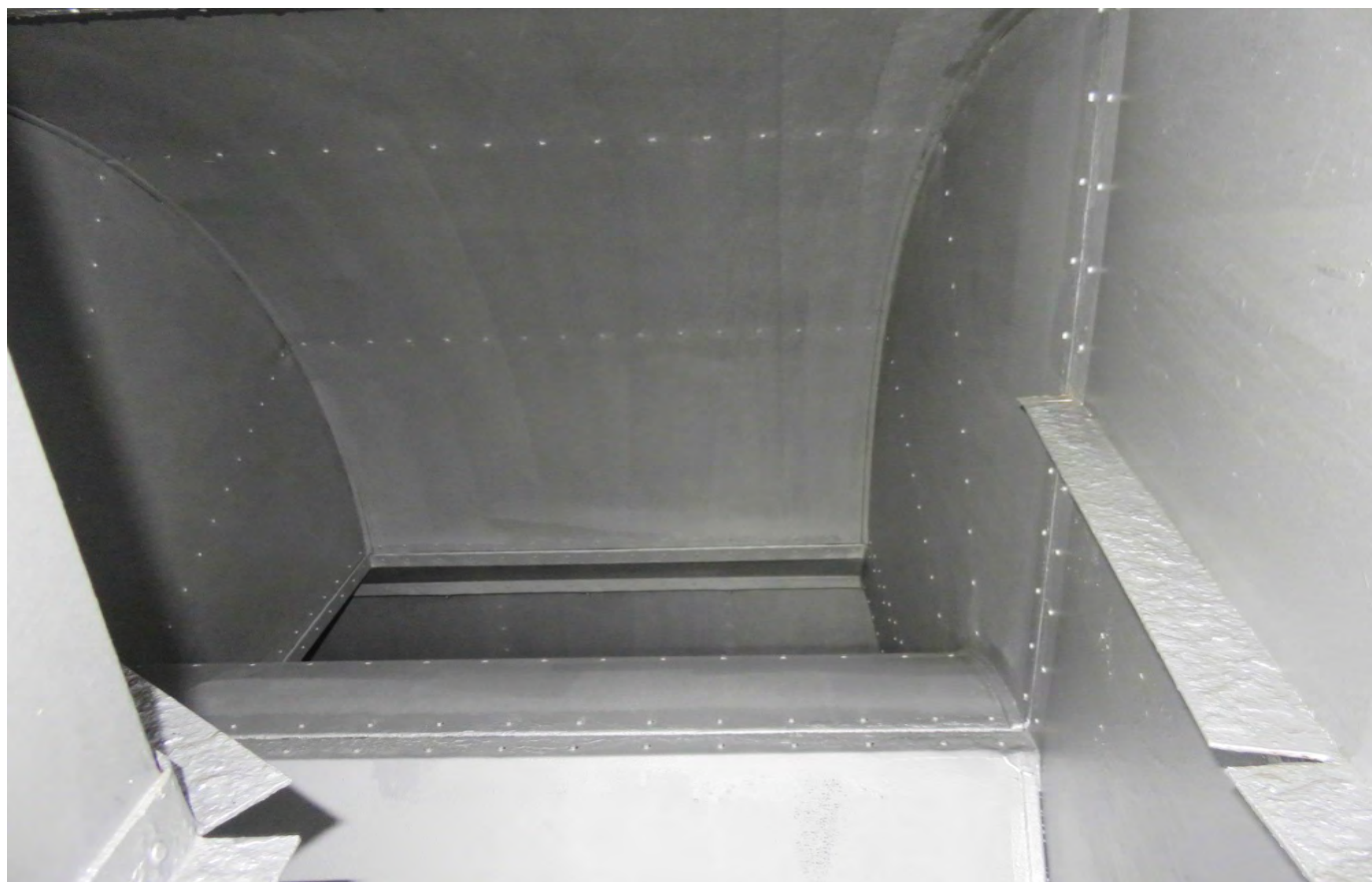


【10月23日 処置後】



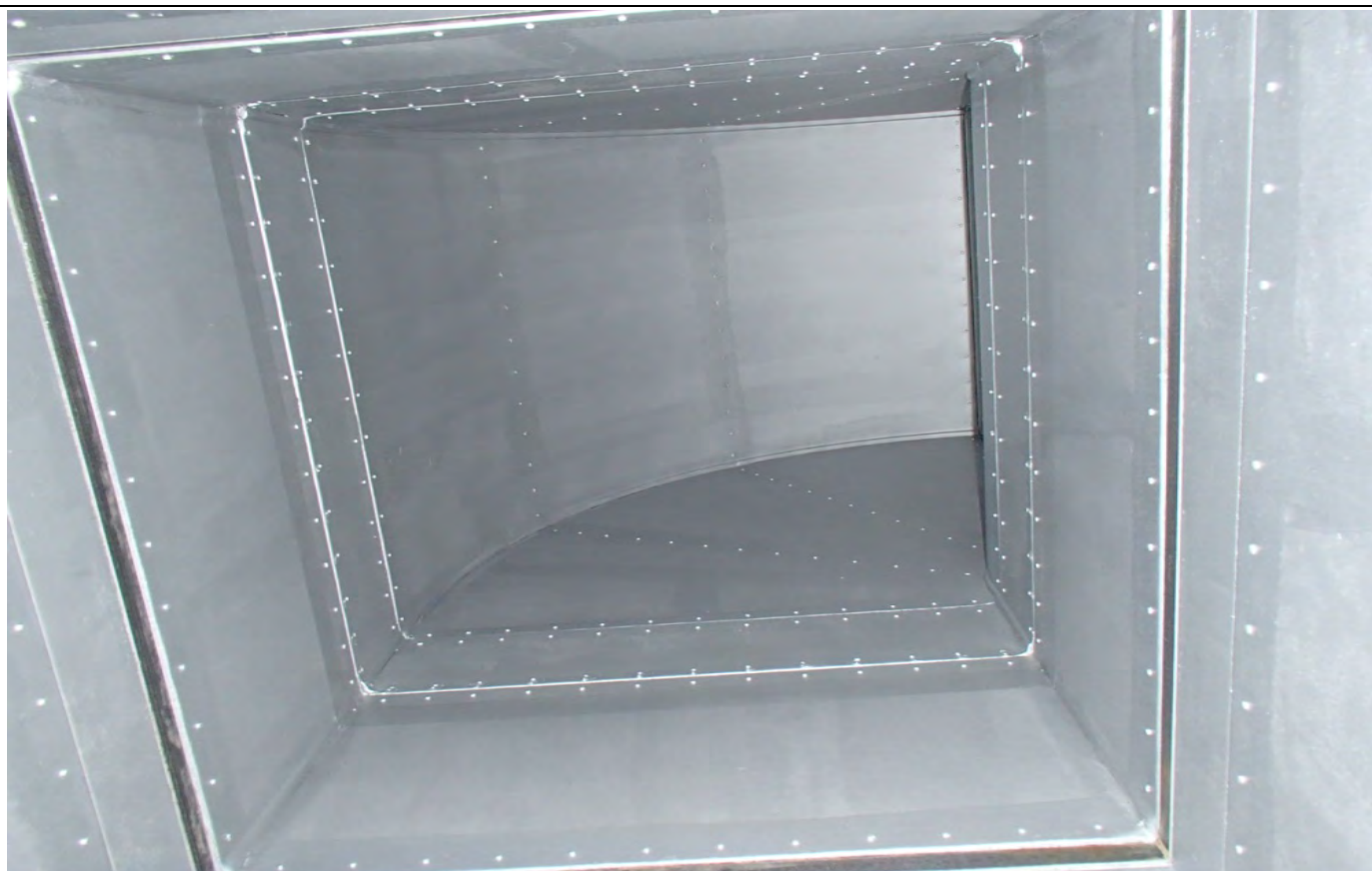


【10月23日 処置後】





【10月2日 処置後】



壁に染み有り △

28



【10月11日 処置後】



一部錆有り △

29



【10月16日 処置後】



一部錆有り △



30

【10月16日 処置後】

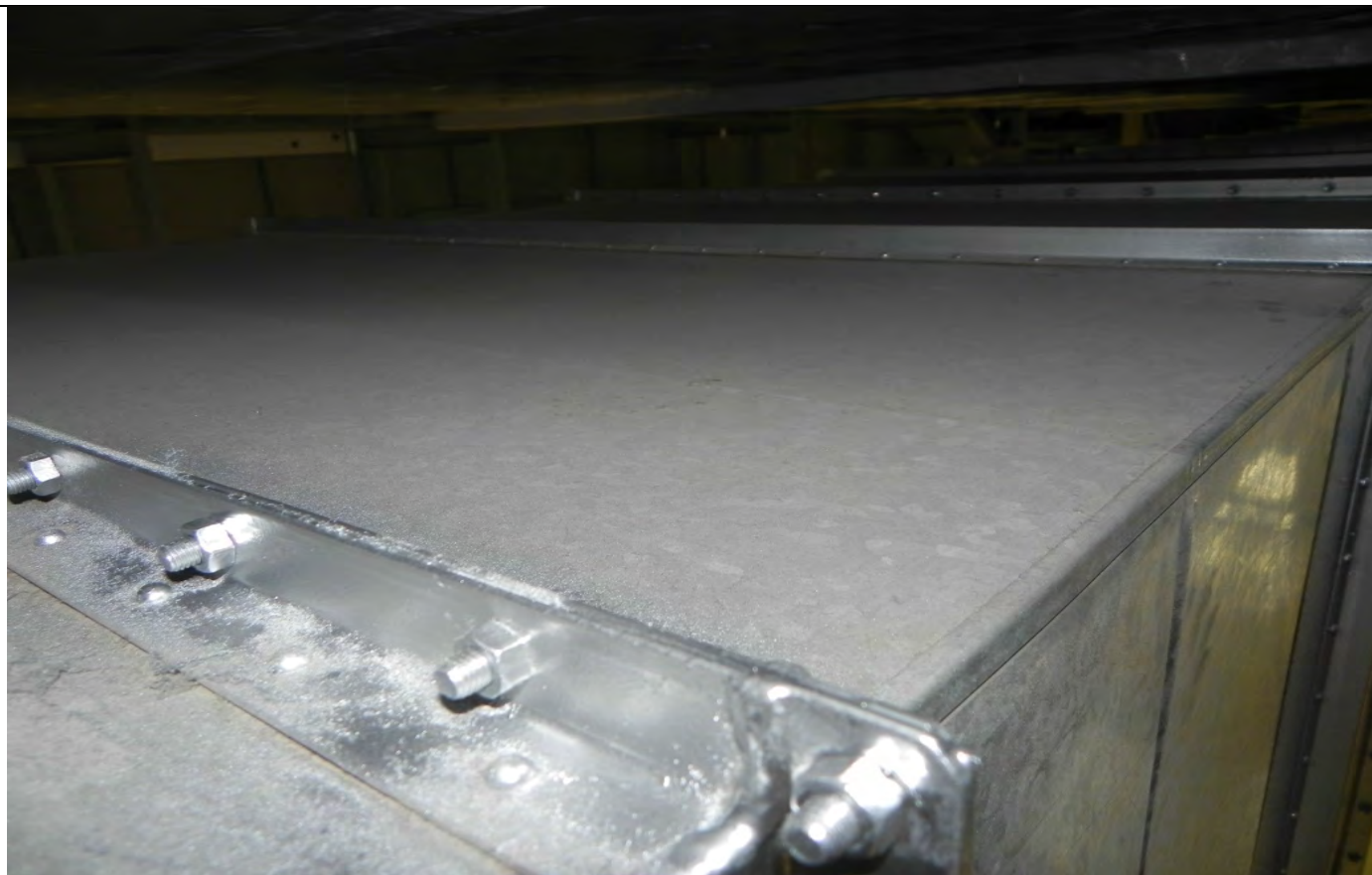


一部錆有り △

31



【10月16日 処置後】



一部錆有り △

32



【10月16日 処置後】



一部錆有り △



33

【10月4日 処置後】



ウラン濃縮工場 1 階 2 号発回均質室、搬入室、2 A ~ 2 C 中間室、2 号 Q マス室、A ~ C 付着ウラン回収廃棄物室

錆・塗装剥がれ有り △

34



【10月11日 処置後】

