

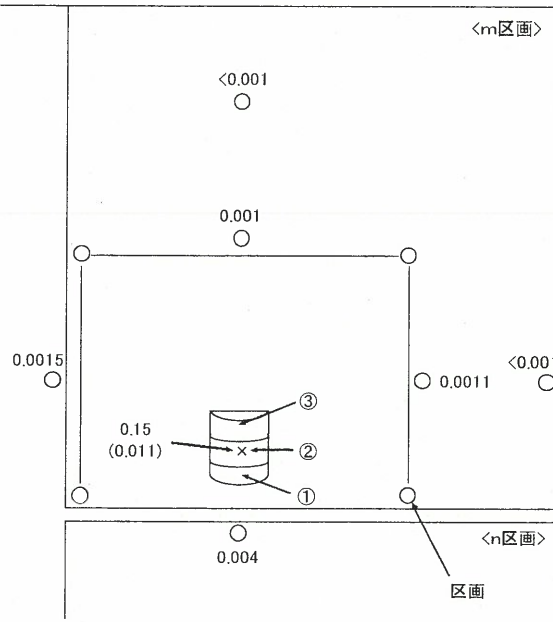
廃棄体の浮き上がり状況

浮き上がり廃棄体等の汚染の有無確認結果

1. 廃棄体表面

(1) 測定箇所：3箇所（下図の①～③参照）

(2) 測定結果：全ての箇所で検出限界値未満（検出限界値： $\beta < 1.4 \times 10^{-2} \text{Bq/cm}^2$ ）

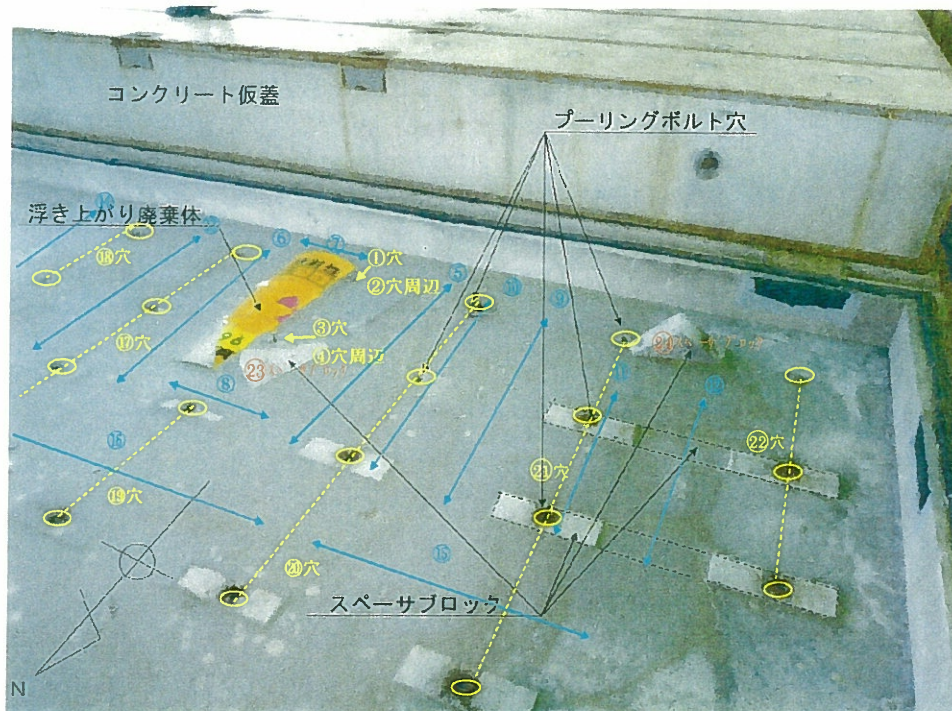


①～③：表面汚染確認場所
○：線量当量率 (mSv/h) 測定値

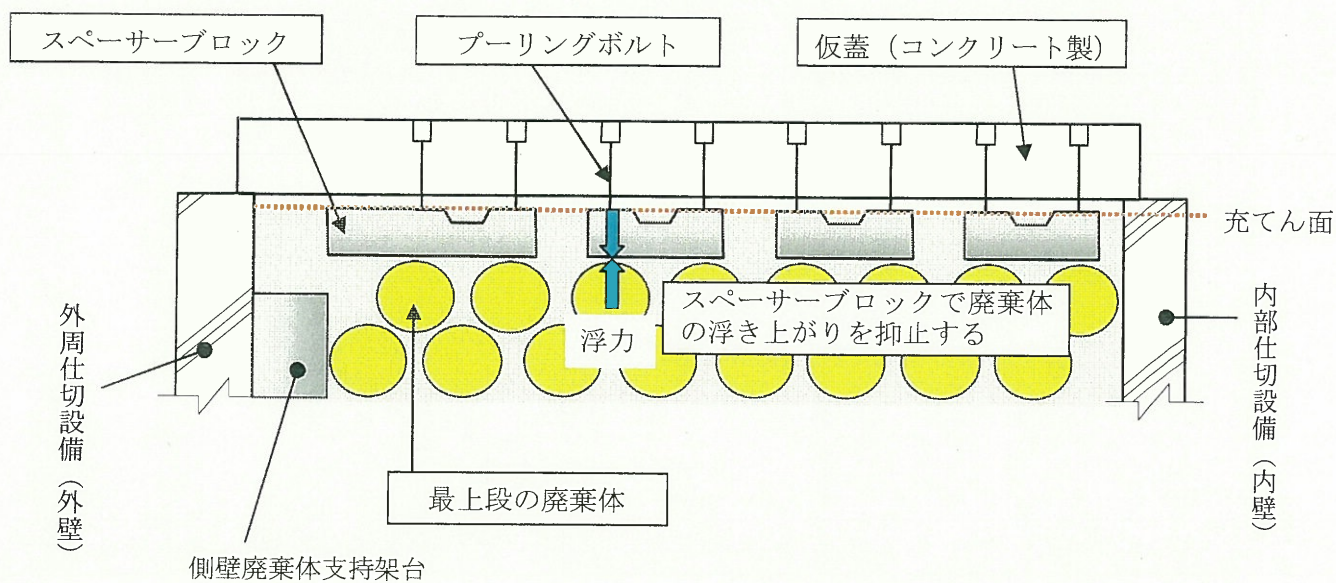
2. 廃棄体周辺

(1) 測定箇所：全24箇所（下写真参照）

(2) 測定結果：全ての箇所で検出限界値未満（検出限界値： $\beta < 1.4 \times 10^{-2} \text{Bq/cm}^2$ ）



充てん時の廃棄体浮き上がり防止構造



区画断面図 (充てん後の状態)